

Sur le procédé

PREMUR 1 FACE SPL

Famille de produit/Procédé : Mur à coffrage intégré

Titulaire(s) : **Société Société de Préfabrication SPL**

AVANT-PROPOS

Les avis techniques et les documents techniques d'application, désignés ci-après indifféremment par Avis Techniques, sont destinés à mettre à disposition des acteurs de la construction **des éléments d'appréciation sur l'aptitude à l'emploi des produits ou procédés** dont la constitution ou l'emploi ne relève pas des savoir-faire et pratiques traditionnels.

Le présent document qui en résulte doit être pris comme tel et n'est donc **pas un document de conformité ou à la réglementation ou à un référentiel d'une « marque de qualité »**. Sa validité est décidée indépendamment de celle des pièces justificatives du dossier technique (en particulier les éventuelles attestations réglementaires).

L'Avis Technique est une démarche volontaire du demandeur, qui ne change en rien la répartition des responsabilités des acteurs de la construction. Indépendamment de l'existence ou non de cet Avis Technique, pour chaque ouvrage, les acteurs doivent fournir ou demander, en fonction de leurs rôles, les justificatifs requis.

L'Avis Technique s'adressant à des acteurs réputés connaître les règles de l'art, il n'a pas vocation à contenir d'autres informations que celles relevant du caractère non traditionnel de la technique. Ainsi, pour les aspects du procédé conformes à des règles de l'art reconnues de mise en œuvre ou de dimensionnement, un renvoi à ces règles suffit.

Groupe Spécialisé n° 3.2 - Murs et accessoires de mur

Versions du document

Version	Description	Rapporteur	Président
V2	<p>Cette version, examinée le 26 octobre 2023, annule et remplace l'Avis Technique 3.2/19-1001_V1. Les modifications apportées sont :</p> <ul style="list-style-type: none"> • Mise à jour selon la nouvelle trame • Mise à jour des références chantiers 	JUNES Angel	BERNARDIN-EZRAN Roseline

Descripteur :

Procédé de mur à coffrage intégré une face constitué d'une paroi mince préfabriquée en béton armé, rigidifiée par des raidisseurs métalliques verticaux et servant de coffrage en œuvre à un béton prêt à l'emploi, pour réalisation de murs articulés ou encastrés.

Le mur est mis en œuvre contre un support qui est soit un ouvrage de soutènement soit un mur de joint de dilatation. Des aciers de liaison sont insérés en œuvre dans le béton coulé sur place ; les panneaux de coffrage peuvent être associés à des éléments structuraux complémentaires coulés sur place ou préfabriqués auxquels ils peuvent être reliés par des aciers de continuité pour constituer des poutres-voiles, poutres ou poteaux.

Les panneaux sont destinés à la réalisation de parois porteuses ou non, complétés en œuvre par un système d'isolation thermique par un doublage intérieur isolant.

L'épaisseur des parois est comprise entre 5 et 10 cm. Les dimensions maximales d'un panneau sont de 12,80 x 3,80 m. L'épaisseur finale des murs peut varier de 16 à 50 cm.

Les revêtements intérieurs correspondent à des finitions classiques sur béton lisse ou à des finitions classiques sur doublage

Table des matières

1.	Avis du Groupe Spécialisé.....	5
1.1.	Domaine d'emploi accepté	5
1.1.1.	Zone géographique	5
1.1.2.	Ouvrages visés.....	5
1.2.	Appréciation.....	5
1.2.1.	Aptitude à l'emploi du procédé	5
1.2.2.	Durabilité	6
1.2.3.	Impacts environnementaux	6
1.3.	Remarques complémentaires du Groupe Spécialisé	6
2.	Dossier Technique.....	7
2.1.	Mode de commercialisation	7
2.1.1.	Coordonnées.....	7
2.1.2.	Mise sur le marché.....	7
2.1.3.	Identification.....	7
2.2.	Description.....	7
2.2.1.	Principe.....	7
2.2.2.	Caractéristiques des composants.....	7
2.3.	Dispositions de conception	8
2.3.1.	Généralités.....	8
2.3.2.	Ferraillage minimal	9
2.3.3.	Résistance équivalente à la compression en partie courante	10
2.3.4.	Vérification de la contrainte de cisaillement à l'interface de la paroi préfabriquée et du béton coulé en place... ..	10
2.3.5.	Prise en compte des effets du second ordre	10
2.3.6.	Principes constructifs des liaisons	10
2.3.7.	Poutre voile	12
2.3.8.	Murs sollicités perpendiculairement à leur plan.....	12
2.3.9.	Eclissage.....	12
2.3.10.	Dispositions parasismiques.....	13
2.4.	Dispositions de mise en œuvre	14
2.4.1.	Manutention	14
2.4.2.	Transport et stockage.....	14
2.4.3.	Positionnement	14
2.4.4.	Etapas de mise en œuvre.....	14
2.4.5.	Coulage du béton.....	15
2.4.6.	Traitement des joints.....	16
2.4.7.	Revêtements.....	16
2.5.	Traitement en fin de vie	16
2.6.	Rôle des intervenants.....	17
2.7.	Assistante technique.....	17
2.8.	Principes de fabrication et de contrôle de cette fabrication	17
2.8.1.	Fabrication	17
2.8.2.	Contrôles en usine	17
2.8.3.	Contrôles du produit fini.....	18
2.9.	Mention des justificatifs.....	18
2.9.1.	Résultats expérimentaux	18
2.9.2.	Références chantiers	18
2.10.	Annexe du Dossier Technique – Schémas de mise en œuvre	19

Annexe 1 – Principe de vérification au cisaillement des joints entre panneaux 36
ANNEXE 2 - Tableau des caractéristiques des raidisseurs 40

1. Avis du Groupe Spécialisé

Le procédé décrit au chapitre 2 « Dossier Technique » ci-après a été examiné par le Groupe Spécialisé qui a conclu favorablement à son aptitude à l'emploi dans les conditions définies ci-après :

1.1. Domaine d'emploi accepté

1.1.1. Zone géographique

Les ouvrages visés peuvent être implantés en France métropolitaine.

Possibilité d'emploi en zones sismique 1 à 4 au sens de l'arrêté du 22 Octobre 2010 modifié moyennant les dispositions constructives définies dans le Dossier Technique.

1.1.2. Ouvrages visés

Murs d'ouvrages, de locaux d'habitation, bureaux, établissements recevant du public, locaux industriels pouvant comporter plusieurs niveaux de sous-sol, en situation immergée ou non. Le support existant est de type mur de soutènement (paroi berlinoise par exemple) ou murs de joints de dilatation. Les limites de hauteur résultent de l'application des règles de dimensionnement approuvées, définies ci-après.

1.2. Appréciation

1.2.1. Aptitude à l'emploi du procédé

1.2.1.1. Aptitude de levage

L'aptitude au levage du procédé n'est pas visée par le présent Avis.

1.2.1.2. Stabilité

La stabilité des ouvrages à laquelle peuvent être associés, dans les limites résultant de l'application des prescriptions techniques ci-après dans le Dossier Technique, les murs réalisés selon ce procédé, peut être normalement assurée.

Les systèmes associés à ce procédé de mur, et en particulier les systèmes de plancher, doivent être vérifiés suivant les prescriptions des textes de référence s'y rapportant (DTU ou Avis Technique suivant la traditionalité ou non du système concerné).

1.2.1.3. Résistance au séisme

Pour les constructions nécessitant la prise en compte d'efforts sismiques, le rétablissement du monolithisme du mur est assuré par l'adjonction des aciers de couture entre panneaux.

L'utilisation d'éléments préfabriqués au sens de la norme NFEN 1998-1 §5.11.1.4 est prévue moyennant un coefficient k_p pris égal à 1.

1.2.1.4. Sécurité au feu

Les durées des critères d'exigence coupe-feu ou stabilité au feu d'un mur réalisé selon le procédé « Prémur 1 face SPL » peuvent être justifiées par application des règles de calcul de la norme NF EN 1992-1-2 avec son annexe nationale NF EN 1992-1-2/NA à l'ensemble du mur considéré comme homogène de ce point de vue.

Les actions dues à la température sont déterminées suivant la norme NF EN 1992-1-2 avec son annexe nationale française NF EN 1992-1-2/NA. Les joints entre « Prémur 1 face SPL » dont la largeur e reste inférieure ou égale à 20 mm sont négligés pour le calcul des températures. Les actions mécaniques sont combinées en situation accidentelle, conformément à la norme NF EN 1990 avec son annexe nationale française NF EN 1990/NA.

1.2.1.5. Prévention des accidents lors de la mise en œuvre et de l'entretien

Le système permet de l'assurer normalement.

1.2.1.6. Isolement acoustique

A défaut de résultat expérimental, l'ensemble des parois coffrantes et du béton coffré peuvent être considéré comme une paroi homogène en béton. L'estimation de la performance de cette paroi pourra être réalisée selon l'Annexe B de la norme NF EN ISO 12354-1.

L'estimation de la performance du bâtiment complet (objet de la réglementation acoustique) pourra aussi être effectuée à l'aide de la série de norme NF EN ISO 12354-1 à 6.

Pour l'application des « Exemples de Solutions Acoustiques » destinés à faciliter l'application de la réglementation acoustique, on assimilera ce mur à un mur homogène de même épaisseur en béton coulé sur place.

1.2.1.7. Isolation thermique

Elle est assurée par le système d'isolation thermique rapporté, par l'intérieur. La vérification est à effectuer selon les « Règles Th-Bât », en se référant, le cas échéant, à l'Avis Technique visant ce système.

1.2.1.8. Confort d'été

Pour la détermination de la classe d'inertie thermique quotidienne des bâtiments, qui constitue un facteur important du confort d'été, les murs extérieurs de ce procédé appartiennent à la catégorie des parois lourdes à isolation rapportée à l'intérieur. Leur inertie est déterminée au moyen des règles TH-Bât.

1.2.1.9. Étanchéité des murs extérieurs

L'étanchéité peut être considérée comme normalement assurée moyennant l'absence de tout vide dans le noyau. Le bétonnage sera très soigné (utilisation de goulottes de bétonnage notamment) en particulier au voisinage des points singuliers (raccordements entre panneaux...).

1.2.1.10. Risques de condensation superficielle

Les murs à isolation rapportée à l'intérieur comportent, à leur jonction avec un mur de refend et avec un plancher, les mêmes ponts thermiques que les systèmes de murs traditionnels de même configuration, qui risquent de favoriser l'apparition de condensations.

1.2.1.11. Finition – Aspect

Les finitions prévues sont soit les finitions classiques sur béton, soit les finitions du parement du doublage isolant. Leur comportement ne devrait pas poser de problème particulier si leurs conditions de mise en œuvre satisfont au Dossier Technique ci-après. Il ne peut être cependant totalement exclu que, malgré la présence nécessaire d'aciers de liaison, de fines fissures, sans autre inconvénient que leur aspect, se manifestent au droit de certains joints entre panneaux de coffrage non revêtus. En cas d'absence d'aciers de liaison dans les jonctions intérieures, une fissuration du mur au droit des joints est probable.

1.2.2. Durabilité

Moyennant les précautions de fabrication et de mise en œuvre, et les limitations précisées dans le Dossier Technique, les murs de ce procédé ne devraient pas poser de problème particulier de durabilité. Il est entendu que, pour les ouvrages d'isolation associés, il y a lieu de se référer, cas par cas, soit à l'Avis Technique spécifique dont ils relèvent lorsqu'ils ne sont pas traditionnels, soit au DTU les concernant lorsqu'ils sont traditionnels.

1.2.3. Impacts environnementaux

1.2.3.1. Données environnementales

Le procédé de MCI « Prémur SPL » ne fait pas l'objet d'une Déclaration Environnementale (DE) au sens de l'arrêté du 31 aout 2015. Pour revendiquer une performance environnementale, le procédé de MCI « Prémur SPL » doit faire l'objet d'une Déclaration Environnementale (DE) au sens de l'arrêté du 31 aout 2015.

Il est rappelé que les DE n'entrent pas dans le champ d'examen d'aptitude à l'emploi du procédé.

1.2.3.2. Aspects sanitaires

Le présent avis est formulé au regard de l'engagement écrit du titulaire de respecter la réglementation, et notamment l'ensemble des obligations réglementaires relatives aux produits pouvant contenir des substances dangereuses, pour leur fabrication, leur intégration dans les ouvrages du domaine d'emploi accepté et l'exploitation de ceux-ci. Le contrôle des informations et déclarations délivrées en application des réglementations en vigueur n'entre pas dans le champ du présent Avis. Le titulaire du présent Avis conserve l'entière responsabilité de ces informations et déclarations.

1.3. Remarques complémentaires du Groupe Spécialisé

Le groupe rappelle que le mur en phase définitive est constitué de la paroi préfabriquée et du béton coulé en place, et qu'il doit être dimensionné par le bureau d'étude, en tenant compte notamment des actions telles que les poussées des terres à long terme, présence d'avoisinant, poussée de l'eau, etc. A contrario, en phase provisoire, la partie préfabriquée est dimensionnée sous la seule action du béton frais.

2. Dossier Technique

Issu des éléments fournis par le titulaire et des prescriptions du Groupe Spécialisé acceptées par le titulaire

2.1. Mode de commercialisation

2.1.1. Coordonnées

Le procédé est commercialisé par le titulaire Société de préfabrication de Landaul (SPL)

Adresse : Avenue DE LA GARE

F-44480 DONGES

FRANCE

Tél. : 02 97 59 49 50

Fax : 02 97 24 60 85

Internet : <https://www.spl-premur.fr>

2.1.2. Mise sur le marché

En application du Règlement (UE) n° 305/2011, le procédé de mur Prémur 1 face SPL fait l'objet d'une déclaration des performances (DoP) établie par la société SPL sur la base de la norme NF EN 14992 ou de la norme NF EN 15258.

Les produits conformes à cette DoP sont identifiés par le marquage CE.

2.1.3. Identification

Le procédé est délivré avec une étiquette mentionnant le nom du client, le nom du chantier, le numéro d'affaire, le numéro de la pièce correspondant au plan de pose ainsi que les indications correspondant au marquage CE (NF EN 14992).

2.2. Description

2.2.1. Principe

Le procédé de mur à coffrage intégré Prémur 1 face SPL est composé d'une paroi préfabriquée en béton armé de 5 à 10 cm d'épaisseur minimum rigidifiée par des treillis raidisseurs. L'espacement maximal des treillis raidisseurs est de 60 cm. L'épaisseur finale des murs peut varier de 16 à 50 cm. Des armatures complémentaires placées dans la paroi préfabriquée ou ajoutées sur chantier permettent de relier le procédé au reste de l'ouvrage.

La longueur et la largeur maximale de fabrication sont limitées à 12,80 m et 3,80 m respectivement.

Les types de murs visés sont notamment :

- Les murs enterrés ;
- Les murs de joint de dilatation ;
- Les murs de soutènement ;
- Les murs de silos ;
- Les murs de magasin de stockage.

Le procédé est destiné à la réalisation de parois porteuses ou non porteuses de murs de refend de pignon, de façades, poutres voiles, de poutres et de poteaux. Il peut être utilisé en infrastructure et en superstructure, dans des ouvrages soumis à des pressions hydrostatiques et dans ceux soumis à des exigences de résistance au feu.

Le procédé Prémur 1 face SPL est prévu pour venir contre des ouvrages de soutènement ou au niveau de joints de dilatation.

2.2.2. Caractéristiques des composants

Les matériaux sont conformes aux exigences du Cahier des Prescriptions Techniques communes aux procédés de murs à coffrage intégré (CPT MCI, cahier 3690_V2) § 1.1.1.2.

2.2.2.1. Béton de la paroi préfabriquée

Le béton des parois préfabriquées respecte l'ensemble des exigences de la NF EN 206+A2/CN. Conformément au cahier du CSTB 3690_V2, la résistance minimale du béton à 28 jours des parois préfabriquées est de 25 MPa.

La résistance à la compression sur cube de 10x10x10 cm est au minimum de 20 MPa à la livraison.

2.2.2.2. Béton de remplissage

Le béton de remplissage, coulé sur chantier, est un béton du type prêt à l'emploi (BPE) à propriétés spécifiées (BPS), conforme aux prescriptions de l'opération et à la norme NF EN 206+A2/CN, de résistance caractéristique à 28 jours minimale $f_{ck} = 25$ MPa (Classe de résistance C25/30) :

- $D_{max} = 12,5$ mm pour un noyau d'épaisseur nominale $b_n \leq 9$ cm

- $D_{max} = 16$ mm pour un noyau d'épaisseur nominale $b_n > 9$ cm
- Consistance fluide (S4 ou S5) (affaissement minimal au cône d'Abrams 16 cm), la valeur recommandée d'affaissement est de 200 mm (portée à 220 mm dans des conditions de forte densité d'armatures ou de faible épaisseur du noyau béton). Dans le cas des BAP, toutes les classes d'étalement peuvent être utilisées.

2.2.2.3. Armatures

Les armatures mises en œuvre seront conformes aux normes NF A 35-080-1 ou NF A 35-080-2.

Les armatures sont des aciers HA B500A ou B500B. En partie courante de la paroi préfabriquée, il s'agit de barres filantes positionnées dans les deux directions verticales et horizontales selon la densité prévue. Les armatures complémentaires sont des aciers HA B500B, B500A, B450B et B450C mises en œuvre dans les joints entre murs (ou pré-positionnées dans une des peaux).

L'enrobage des armatures sera défini en fonction des classes d'exposition de l'ouvrage et classe de résistance du béton et conformément au § 1.1.1.5 du CPT MCI.

Les longueurs de recouvrement (l^0) sont déterminées conformément au §8.7 de la norme NF EN 1992-1-1.

Pour le calcul de la contrainte d'adhérence ultime f_{bd} selon l'article 8.4.2 de la NF EN 1992-1-1, le coefficient d'adhérence des armatures dans le béton non vibré est pris égal à $\eta_1 = 0,7$ pour les armatures horizontales de diamètre supérieur à 12 mm ; dans tous les autres cas, $\eta_1 = 1,0$.

Les coupleurs d'armatures, s'ils sont utilisés, doivent faire l'objet d'un certificat AFCAB.

2.2.2.4. Treillis raidisseurs

Le procédé utilise des treillis raidisseurs entre la peau intérieure et le béton coulé en place.

La section des armatures hautes et basses des raidisseurs sera prise en compte dans la section mécanique des armatures parallèles aux raidisseurs.

Les treillis raidisseurs font l'objet d'un contrôle par tierce partie dans le cadre de la certification NF 548 sur le procédé « Prémur 1 face SPL ». Les seuils de résistance des soudures sont ceux définis dans la NF A35 028.

2.2.2.5. Douilles d'étalement

Des douilles sont scellées dans la paroi afin d'assurer une liaison avec les étais tire-pousse. Ce sont des douilles métalliques de type HBAU, ou équivalent, utilisées en combinaison avec des boulons de section adaptée.

2.2.2.6. Boucles de levage

Les boucles en aciers doux (B235) sont scellées dans la paroi préfabriquée. Ces aciers sont conformes à la norme NF A 35-015.

2.2.2.7. Matériaux de jointoiment et d'étanchéité

Le traitement des surfaces est opéré avec les produits suivants :

- Mortier riche de réparation sans retrait ;
- Mastic pour joints ;
- Bande autocollante bitumineuse ;
- Fond de joint type bande pré-comprimée, mousse polyuréthane ou cordon néoprène pour blocage de la laitance en phase de bétonnage.

La mise en œuvre de ces produits est réalisée conformément aux recommandations des fabricants et des évaluations techniques dont ils font l'objet. Le fournisseur des produits employés justifiera leur compatibilité avec les environnements auxquels ils seront exposés.

Les matériaux mis en œuvre seront adaptés aux besoins de l'environnement du chantier, conformément aux règles DTU en vigueur dont ils relèvent.

2.3. Dispositions de conception

2.3.1. Généralités

Les murs composés de parois Prémur 1 face SPL sont dimensionnés selon les règles usuelles de la résistance des matériaux et du béton armé, notamment la norme NF EN 1992-1-1 et son Annexe Nationale. Toutes les prescriptions du CPT MCI devront être respectées. Ces prescriptions peuvent être complétées par les indications du présent dossier technique.

Le calepinage des panneaux est réalisé par Le BET du titulaire.

Pour les murs ayant un fonctionnement principal vertical, les joints horizontaux seront disposés en proximité immédiate des diaphragmes (dalles, poutres, couvertures contreventées, ...).

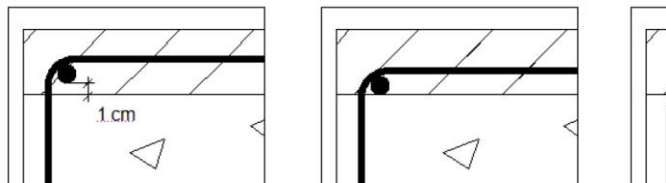
Pour les murs ayant un fonctionnement principal horizontal, les joints verticaux seront disposés en proximité immédiate des raidisseurs (refends, poteaux, goussets, ...).

Les justifications de calcul de stabilité et de résistance des murs doivent prendre en compte la présence des joints entre panneaux de coffrage et donc n'être arrêtées qu'après calepinage de l'ouvrage.

Les exigences de résistance au feu des parois finales sont justifiées par l'application de la norme NF EN 1992-1-2. L'ensemble composé de la paroi coffrante et du béton coulé en place est considéré comme homogène de ce point de vue.

L'ancrage des barres longitudinales doit être conforme à l'article 8.4 de la norme NF EN 1992-1-1 et son Annexe Nationale. Il y a lieu de tenir compte également de l'enrobage intérieur de l'armature dans le voile préfabriqué via l'introduction d'un coefficient^{a7} égal à :

- 1 si l'enrobage minimal de l'armature de structures est supérieur à 10 mm par rapport à la surface de reprise ;
- 1,25 si l'armature est tangente à l'interface de reprise ;
- 2 si l'armature est sécante à l'interface de reprise.



La longueur d'ancrage de calcul de l'armature dans le voile préfabriqué vaut $a_{7l_{bd}}$, avec la longueur d'ancrage de calcul l_{bd} définie à l'article 8.4.4 de la norme NF EN 1992-1-1 et son Annexe Nationale.

Note : Dans le cas d'une poutre-cloison, seule la configuration (a) ci-dessous peut être retenue.

Dans le cas de calfeutrement des joints de murs, tenir compte pour la justification des « Prémur 1 face SPL » de la réduction de section de béton au droit de ces joints.

2.3.1.1. Dimensionnement en phase provisoire

Le dimensionnement en phase provisoire est réalisé sous la seule action du béton frais par le BET du titulaire.

Le choix du type de raidisseur, et de son espacement ainsi que du nombre d'étais tirant poussant sont déterminés par le bureau d'études interne.

En phase provisoire, les Prémur 1 face SPL sont dimensionnés aux ELU sous combinaisons fondamentale et accidentelle. Le calcul de la vitesse de bétonnage accidentelle est déterminé de la manière suivante :

$$\text{Vitesse de bétonnage accidentelle} = 2 \times \text{Vitesse de bétonnage conseillée.}$$

On effectue la vérification de la déformée de la paroi préfabriquée à mi-travée afin qu'elle respecte les critères de rectitudes des parements du NF DTU 21. Les limites dans les deux directions orthogonales seront limitées à celles du §9.1 du NF DTU 21. La déformée devra être inférieure à la plus petite des valeurs suivantes :

- $h/300$ ou $l/300$ où h et l sont, respectivement, la hauteur et la longueur d'un panneau ;
- 15 mm.

Les moments sollicitants longitudinaux (verticaux) obtenus sont comparés aux moments résistants des raidisseurs donnés en ANNEXE 2 :

- M sollicitant longitudinaux $\leq M$ résistant raidisseur

Les moments sollicitants transversaux (horizontaux) sont quant à eux comparés aux moments résistants de la section d'armature horizontale dans la plaque

- M sollicitant transversaux $\leq M$ résistant armature horizontale

2.3.1.2. Dimensionnement en phase définitive

Le dimensionnement du mur en phase définitive est réalisé par le bureau d'études structures en charge de l'opération.

Le mur est dimensionné selon les règles usuelles de la résistance des matériaux et du béton armé en flexion simple ou composée avec le cas échéant, la vérification de la stabilité de forme.

Les actions à prendre en compte pour le dimensionnement du mur sont du type :

- Poussée des terres à long terme ;
- Poussée de l'eau ;
- Poussée due aux structures avoisinantes ;
- Etc...

Les liaisons doivent assurer la continuité mécanique entre :

- La fondation et le Prémur 1 face SPL ;
- Entre deux Prémur 1 face SPL ;
- Le Prémur 1 face SPL et les ouvrages avoisinants.

2.3.2. Ferrailage minimal

La paroi préfabriquée comprend au minimum $1,20 \text{ cm}^2/\text{ml}$ d'armatures dans les deux directions, avec un espacement maximal des armatures inférieur ou égal à 33 cm. Dans la direction parallèle aux raidisseurs, la section d'armatures des raidisseurs est prise en compte dans cette section minimale.

Pour les parois devant assurer une étanchéité, la face en contact avec l'eau comprend au minimum 0,125 % de la section totale de béton du mur dans les deux directions avec un espacement des barres inférieur à 20 cm et un diamètre minimal de 8 mm.

2.3.3. Résistance équivalente à la compression en partie courante

La résistance équivalente à la compression prise en compte pour l'épaisseur de la partie structurale du mur correspond à :

$$f_{c,eq28} = \min\left(f_{c,p} - 3.10^{-4}E_{v,n}\left(1 + b_p \times b_n \times 1 \times \frac{3}{(b_p + b_n)^2}\right); f_{c,n}\right)$$

- $f_{c,p}$: résistance caractéristique du béton de la paroi Prémur 1 face SPL, au minimum 40 MPa ;
- $E_{v,n}$: module élastique différé du béton du noyau coulé en place ;
- $f_{c,n}$: résistance caractéristique du béton de remplissage ;
- b_p : épaisseur de la paroi préfabriquée ;
- b_n : épaisseur du béton coulé en place.

Cette résistance sera prise en compte pour l'ensemble des éléments intégrés dans le Prémur 1 face SPL (poutre voile...).

2.3.4. Vérification de la contrainte de cisaillement à l'interface de la paroi préfabriquée et du béton coulé en place

La présence d'un plan de reprise de bétonnage nécessite d'établir le monolithisme de la section.

La contrainte tangente à l'interface voile préfabriqué/noyau coulé en place est prise conventionnellement égale à :

$$\tau_{Ed} = \frac{1,1 \times V_{Ed}}{(b_p + b_n) \times l}$$

Avec :

- V_{Ed} : effort tranchant de calcul agissant à l'ELU évalué pour une bande de largeur l ;
- l : largeur considérée ;
- b_p : épaisseur de la paroi préfabriquée ;
- b_n : épaisseur du noyau.

2.3.5. Prise en compte des effets du second ordre

La prise en compte des effets du second ordre dû au retrait différentiel du béton du noyau par rapport au béton de la paroi n'entraîne pas de modification de la capacité résistante du mur lorsque l'on se trouve dans le domaine d'emploi suivant :

Épaisseur de la partie structurale (cm)	16	20	25
Hauteur limite du Prémur 1 face SPL (m)	4	5	7

Hors de ces limites, la détermination de la capacité portante du Prémur 1 face SPL doit être effectuée en tenant compte d'une excentricité additionnelle e_{add} égale à :

$$e_{add} = \frac{1,5.10^{-4} \times E_{v,n}}{(EI)_{eq}} \times \frac{b_p \times b_n}{16} \times H^2$$

Avec

$$(EI)_{eq} = \frac{E_{v,p}}{4} \times \left(\frac{b_p^3}{3} + b_p \times b_n^2\right) + \frac{E_{v,n}}{4} \times \left(\frac{b_n^3}{3} + b_n \times b_p^2\right)$$

et H la hauteur du mur considéré.

2.3.6. Principes constructifs des liaisons

Les liaisons entre le procédé Prémur 1 face SPL et le reste de l'ouvrage peuvent être traitées de manière similaire à un mur à coffrage intégré. Les liaisons des joints entre parois préfabriquées peuvent être articulées ou encastées.

Des illustrations sont jointes en annexe du présent document. Ces liaisons peuvent être du type :

- Articulée : les armatures de liaison sont ajoutées uniquement dans le noyau ;
- Couturée : il s'agit d'une liaison articulée à laquelle est ajoutée une armature de couture reliant les deux voiles préfabriqués, en bord de chaque panneau ;
- Encastée.

La vérification des joints entre panneaux au cisaillement (dû à l'effort tranchant) se fera selon les spécifications de l'Annexe 1 du Dossier Technique et dans les conditions suivantes :

- Au niveau des joints entre panneaux préfabriqués ou entre panneaux préfabriqués et autre structure (radier...) la résistance caractéristique équivalente à 28 jours, notée $f_{ck,eq28}$, prise en compte est égale à la résistance caractéristique à la compression du béton coulé en œuvre $f_{ck,n}$.
- Au droit des joints entre éléments préfabriqués ou entre éléments et parties coulées en place, la section résistante à la compression est calculée en considérant l'épaisseur totale du mur, réduite du chanfrein éventuel, dans les cas suivants :
 - Le joint présente une épaisseur nominale ≥ 3 cm ;
 - La pose est réalisée sur un mortier de calage de résistance au moins égale à la valeur $f_{ck,n}$ prise en compte dans les calculs.

Dans les cas contraires, la section résistante est réduite à la section de béton du noyau au droit du joint.

La hauteur utile du mur prise en compte dans les calculs est évaluée en fonction des dispositions prises pour le remplissage effectif des joints de calage, déduction faite des enrobages et des positions relatives des armatures.

2.3.6.1. Articulation entre panneaux

Ce type de liaison n'est pas utilisable pour les ouvrages nécessitant une étanchéité garantie par le béton.

Joint vertical droit, d'angle droit, biais et joint horizontal droit

L'armature de couture disposée dans le noyau permet de transmettre les cisaillements d'un voile à un autre. La section d'armature de cette couture est fonction des armatures horizontales disposée dans le Prémur 1 face SPL.

2.3.6.2. Articulation couturée entre panneaux

Ce type de liaison est utilisable pour les ouvrages nécessitant une étanchéité garantie par le béton.

Joint vertical droit

L'armature de couture disposée dans le noyau permet de transmettre les cisaillements d'un voile à un autre. Les chainages et les raidisseurs en about du Prémur 1 face SPL assurent la continuité des armatures de liaison.

Joint d'angle droit vertical

Le principe constructif est similaire à la solution des joints verticaux droits. Elle permet en même temps la réalisation des armatures de poteau à disposer à l'intersection de deux murs.

2.3.6.3. Encastrement entre panneaux

Ce type de liaison est utilisable pour les ouvrages nécessitant une étanchéité garantie par le béton.

Joint vertical droit, d'angle droit, biais et joint horizontal droit

La continuité du moment et du cisaillement entre deux panneaux le long d'un joint vertical est assurée par la mise en œuvre d'armature avec un recouvrement total.

Cas particulier : Encastrement côté intérieur

Pour garantir une bonne mise en œuvre des murs Prémur 1 face SPL lorsque l'on dispose d'un angle encastré côté intérieur, les raidisseurs seront placés horizontalement sur une longueur variable de 0,6 m à 1,5 m selon les longueurs de recouvrement d'armatures. Par mesure de sécurité, il faudra renforcer l'angle par la mise en place d'un étaie pendant le coulage.

2.3.6.4. Encastrement avec des armatures en attentes dans la fondation

Encastrement côté extérieur (côté noyau)

Le moment d'encastrement mobilisable reste optimal.

Encastrement côté intérieur (côté peau préfabriquée)

Cette solution ne permet de mobiliser qu'un moment résistant réduit à l'encastrement en raison de la réduction de la hauteur utile du mur.

La continuité de l'encastrement entre la partie porteuse et la fondation est assurée par des armatures en attentes dans la semelle déjà coulée. Ces armatures viennent en recouvrement avec les aciers placés dans la paroi du Prémur 1 face SPL. Le dimensionnement des armatures d'encastrement sera basé sur une hauteur utile égale à l'épaisseur totale du Prémur 1 face SPL réduite de 8 cm.

Le diamètre maximum des armatures d'éclissage est fixé en fonction de l'épaisseur du noyau et ne dépassera pas les valeurs du tableau suivant :

Largeur du noyau b_n	Aciers en attente pour $a_{v1} = 25 \text{ mm}$ et $a_{v2} = 30 \text{ mm}$ $D_{max} = 16 \text{ mm}$
12 cm	2 HA10
13 cm	2 HA16
14 cm	2 HA20
15 cm	2 HA25
$\geq 17 \text{ cm}$	2 HA32

Les valeurs du tableau ci-dessus résultent d'une adaptation du paragraphe 1.1.1.12 du CPT MCI, où a_{v2} est l'enrobage nominal de l'armature extérieure.

Le calage de la paroi en pied devra se faire sur des cales de 3 cm minimum pour garantir le bon remplissage des joints en pied afin de pouvoir transmettre les efforts de compression de la zone comprimée du Prémur 1 face SPL vers la fondation ou le radier. Ces joints en pied pourront être coffrés à l'aide de bastinges pour éviter les fuites de laitance.

Un contrôle systématique du remplissage des joints sera effectué après remplissage des murs. Les joints qui n'auront pas été remplis au bétonnage seront à bourrer au mortier de réparation sans retrait.

Lorsqu'une étanchéité est requise, ces solutions nécessitent un traitement spécifique de la reprise de bétonnage.

2.3.6.5. Liaison courante voile/dalle

Ce type de liaison correspond à une liaison du type rotule. La dalle peut être posée en tête du Prémur 1 face SPL. Le procédé peut être associé à des dalles coulées en place ou des planchers à prédalles.

Des exemples de liaisons en tête de mur sont illustrés par la Figure 9 en Annexe du dossier technique.

2.3.7. Poutre voile

Les poutres voiles réalisées tout ou partie en Prémur 1 face SPL sont dimensionnées selon la méthode des bielles tirants exposée à l'art. 6.5.2 et 6.5.3 de la norme NF EN 1992-1-1, auxquelles s'ajoutent les vérifications complémentaires suivantes :

- La vérification aux points singuliers (joints) ;
- La vérification de la faisabilité de mise en œuvre des armatures.

A défaut de justifications de la résistance de la liaison, chaque panneau de « Prémur 1 face SPL » doit correspondre à une travée de poutre voile.

2.3.8. Murs sollicités perpendiculairement à leur plan

Les dispositions à adopter pour les murs sollicités perpendiculairement à leur plan sont celles de l'article 1.1.4 du CPT MCI en tenant compte des adaptations induites par le fait que le Prémur 1 face SPL n'a qu'une peau coffrante. Par conséquent, les liaisons entre panneaux sont celles figurant en annexe du présent document.

Suivant l'usage prévu et en plus des prescriptions communes du §1.1.4.1 du CPT MCI, on se référera aux paragraphes du CPT MCI suivants :

- Éléments bi-articulés en 1^{er} niveau de sous-sol, §1.1.4.2 ;
- Murs enterrés, §1.1.4.3 ;
- Murs de soutènement, §1.1.4.4 ;
- Murs de silos ou de magasins de stockage, §1.1.4.5 ;
- Murs de bassins ou de piscines, §1.1.4.6 et §1.1.4.7 pour les bassins de forme polygonale ;
- Murs de galeries souterraines, §1.1.4.7.

2.3.9. Eclissage

Pour les poutres voiles, les règles d'ancrages d'armatures sur appuis sont celles de la norme NF EN 1992-1-1 (Art. 9.2.1.4 pour l'appui simple d'about et Art. 9.2.1.5 pour l'appui intermédiaire). Les recouvrements d'armatures dans le cas d'éclissage de la section du tirant seront majorés de 20 % afin de prendre en compte les tolérances de positionnement des armatures dans le noyau.

Ces armatures sont soit intégrées dans les Prémur 1 face SPL, soit mises en œuvre dans la partie coulée en place. Lorsqu'elles sont mises en œuvre dans la partie coulée en place, le nombre maximal de barres est de 2 par lit et le diamètre maximal ϕ_{max} est donné par l'expression suivante :

$$\phi_{max} = \frac{b_{n,min} - e_0 - a_{h1} - a_{h2}}{2} \quad \text{pour l'éclissage des armatures horizontales}$$

$$\phi_{max} = \frac{b_{n,min} - e_0 - a_{v1} - a_{v2}}{2} \quad \text{pour l'éclissage des armatures verticales}$$

Avec :

- $b_{n,min}$ l'épaisseur minimale du noyau de béton coulé en place, toutes tolérances épuisées.
- e_0 tel que :

- $e_0 = 0$ si les armatures sont accolées
- $e_0 = 1,7 D_{\max}$ si elles sont espacées
- a_{h1}, a_{v1} : valeurs conventionnelles de l'enrobage par rapport à la peau préfabriquée prenant en compte les variations dimensionnelles de l'armature et de son positionnement :
 - $a_{h1} = \max(25 \text{ mm} ; 1,7 \times D_{\max}) + a_{e1, \min} - 15 \text{ mm}$
 - $a_{v1} = \max(25 \text{ mm} ; 1,4 \times D_{\max}) + a_{e1, \min} - 15 \text{ mm}$
- a_{h2}, a_{v2} : enrobages nominaux des armatures par rapport au parement extérieur déterminés conformément à la section 4 de la norme NF EN 1992-1-1.
- $a_{e1, \min}$ la distance minimale libre entre l'armature de liaison au droit du joint et la face intérieure du premier voile préfabriqué.

Nota : Une attention particulière sera portée sur la vérification de la bonne mise en place de la section d'éclissage par contrôle visuel dans les fenêtres de tirage avant bétonnage.

2.3.10. Dispositions parasismiques

2.3.10.1. Conditions de conception

- a. Liaisons entre murs à coffrage intégré une face en zone courante

Les liaisons seront réalisées conformément au paragraphe 2.3.6 du Dossier Technique.

A défaut de justifications par le calcul, les liaisons horizontales sont proscrites et pour les liaisons verticales : réalisation de poteaux au droit des joints, dans lesquels sont incorporées des armatures horizontales de continuité ancrées au-delà des raidisseurs de rives. Les poteaux doivent comporter une face accessible avant bétonnage et visible après décoffrage.

Dans le cas de justifications par le calcul, l'effort tranchant sollicitant doit être comparé aux efforts tranchants résistants mobilisables en fonction du type de liaison (horizontale ou verticale) et du cas de charge étudié. Cette vérification est réalisée par le Bureau d'Études du titulaire et permet de déterminer le type de liaison à utiliser pour le panneau étudié.

- a. Liaisons entre murs à coffrage intégré une face au droit d'une dalle

Afin de s'assurer du non glissement du voile par rapport à la dalle sous les sollicitations dynamiques, l'article 5.4.3.5.2(4) de la norme NF EN 1998-1 et son Annexe Nationale doit être vérifié sur la base du noyau du mur à coffrage intégré.

- a. Liaisons à l'intersection de deux ou plusieurs murs à coffrage intégré une face

Les intersections de voiles nécessitent systématiquement la mise en œuvre d'un chaînage vertical. Ce chaînage peut être incorporé dans le mur à coffrage intégré une face ou mis en œuvre par le biais des armatures de coutures. Le choix entre ces deux solutions sera fonction de la section du tirant, de l'épaisseur du mur à coffrage intégré une face et des contraintes de mise en œuvre. Les dispositions minimales de la NF EN 1998-1 et son Annexe Nationale française NF EN 1998-1/NA doivent être respectées, notamment l'utilisation d'armatures de types B ou C (article 5.3.2 de la NF EN 1998-1).

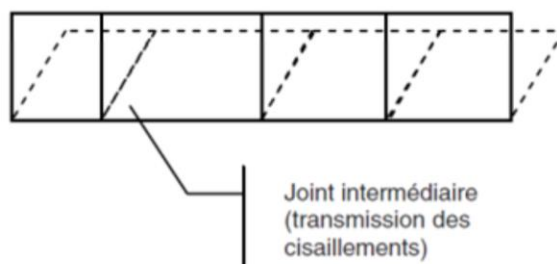
2.3.10.2. Principe de la méthode

Lors d'un séisme, les voiles ont pour rôle, outre leur fonction d'élément porteur vis-à-vis des charges verticales, de constituer un contreventement vertical du bâtiment en assurant les deux fonctions suivantes :

- Former un diaphragme dans leur plan afin de transmettre les efforts sismiques horizontaux acheminés par les planchers vers les fondations ;
- Maintenir la cohérence et le monolithisme de la structure.

Les dispositions suivantes ne concernent que les murs participant à l'ossature principale du bâtiment (cf. art 5.4 et 5.5 de la norme NF EN 1998-1 et de son Annexe Nationale). Pour les voiles considérés comme éléments secondaires, les liaisons entre panneaux sont similaires aux liaisons préconisées en dehors des zones sismiques.

On considère le fonctionnement pour un mur réalisé en Prémur 1 face SPL comme un comportement monolithique de l'ensemble du voile.



2.3.10.3. Stabilité d'ensemble

Pour le calcul des raideurs des voiles, la présence des joints entre panneaux est négligeable. La détermination des efforts induits par les actions sismiques sur un voile réalisé en Prémur 1 face SPL se base sur la section homogène équivalente au voile banché substitué.

Dans le cas de figure où le voile est libre sur l'un de ses côtés, on pourra se reporter à la vérification effectuée pour les poutres voiles (cf. art 2.3.8).

2.3.10.4. Vérification des liaisons au niveau des joints

2.3.10.4.1. Cas des joints horizontaux

Deux cas sont à distinguer :

1) La liaison horizontale au droit d'une dalle

Afin de s'assurer du non-glissement du voile par rapport à la dalle sous les sollicitations dynamiques, le joint doit être vérifié au cisaillement conformément à l'art 5.4.3 de la norme NF EN 1998-1 et de son Annexe Nationale sur la base du noyau du Prémur 1 face SPL.

2) La liaison horizontale en partie courante du mur Prémur 1 face SPL superposé

Le joint doit être vérifié au cisaillement. L'effort tranchant sollicitant doit être comparé aux efforts tranchants résistants mobilisables en fonction du type de liaison et du cas de charge étudié (cf. Annexe 1)

Cette vérification permet de déterminer le type de liaison à utiliser pour le voile étudié.

2.3.10.4.2. Cas des joints verticaux

Deux cas sont à distinguer :

1) La liaison verticale en zone courante

Le joint doit être vérifié au cisaillement. L'effort tranchant sollicitant doit être comparé aux efforts tranchants résistants mobilisables en fonction du type de liaison et du cas de charge étudié (cf. Annexe 1)

2) La liaison verticale à l'intersection de deux ou plusieurs voiles

Les intersections de voiles nécessitent systématiquement la mise en œuvre d'un chaînage vertical. Ce chaînage peut être incorporé dans le Prémur 1 face SPL ou mis en œuvre par le biais des armatures de couture. Le choix entre ces deux solutions sera fonction de la section du tirant, de l'épaisseur du Prémur 1 face SPL et des contraintes de mise en œuvre.

2.4. Dispositions de mise en œuvre

Effectuée par des entreprises en liaison dès la phase de conception avec le fabricant et le bureau d'études du titulaire de l'Avis, qui leur livre les panneaux de coffrage accompagnés du plan de pose complet, elle présente d'importantes différences par rapport aux méthodes traditionnelles définies dans le DTU 23.1, entre autres :

- Présence de raidisseurs segmentant le volume à bétonner ;
- Absence de vibration du béton ;
- Limitation à l'épaisseur du seul voile coulé en œuvre des sections de continuité en rives des panneaux ;
- Relative difficulté de mise en place d'aciers de continuité horizontaux dans les jonctions verticales ;
- Impossibilité d'observer la qualité du bétonnage en partie courante.

Ces caractéristiques engendrent des limitations précisées dans le Dossier Technique, elles nécessitent en outre de l'entreprise de mise en œuvre des précautions particulières et un entraînement des équipes de montage.

2.4.1. Manutention

Le levage est réalisé au moyen de boucles de levage insérées dans la paroi du Prémur 1 face SPL.

La masse à considérer est celle des murs en sortie d'usine à laquelle sont ajoutés les effets dynamiques en fonction du moyen de levage utilisé.

2.4.2. Transport et stockage

Le transport des éléments est réalisé en position verticale. Le stockage sur chantier ne peut se faire qu'en position verticale également. Le stockage doit être effectué sur une aire plane et stable, à la charge de l'entreprise, facile d'accès pour les camions de transport.

2.4.3. Positionnement

Le BET du titulaire fourni le plan général de pose aux entreprises.

La manutention des éléments, dans une position verticale, s'effectue uniquement par les boucles de levage, incorporées dans la paroi de l'élément, prévues à cet effet. En aucun cas la manutention ne peut s'effectuer par d'autres armatures.

Après la pose, la stabilité est assurée par des étais « tirant-poussant » fixés à la paroi au moins aux deux tiers de la hauteur et en partie basse grâce aux douilles incorporées dans la peau coffrante. Les douilles sont dimensionnées par le BET du titulaire selon les prescriptions du fournisseur. Une lisse est mise en place au pied de la paroi. Deux files d'étais minimum sont implantées par paroi préfabriquée.

Pour la stabilité en phase provisoire, le dimensionnement des douilles doit être réalisé pour la valeur de vitesse de vent spécifiée dans les DPM. En l'absence de vitesse de vent spécifiée dans les DPM, une valeur de 85 km/h, quelle que soit la direction du vent, sera retenue (en référence à la norme NF P 93 350 relative aux banches, art. 6.3.1.6).

2.4.4. Etapes de mise en œuvre

1. Implantation et traçage des murs avec repérage des joints ;
2. Déchargement des éléments par un moyen de levage compatible avec le poids des éléments ;
3. Pose des éléments sur des cales définies par le BET du titulaire ;

4. Stabilisation de chaque élément par deux étais « tirant-poussant » en tête et deux autres en pied ;
5. Lors de la phase d'étalement, il est nécessaire d'implanter une lisse continue en bois en pied de mur afin de le rigidifier. La lisse a une section de 10x10 cm² environ et est fixée directement dans le sol support (le mode de fixation dépend du type de sol) ;
6. Mise en place des armatures de liaisons des joints verticaux, des éclisses, chaînages éventuels. Les armatures rapportées du noyau peuvent également être disposées lors de l'étape 3 ;
7. Humidification des voiles coffrant, au jet d'eau par exemple, tout excès d'eau en pied de coffrage doit être évacué ;
8. Mise en place d'une bande d'arrêt en mousse dans les joints, pour empêcher les fuites de laitance lors du bétonnage.
9. Pose éventuelle des prédalles, dalles alvéolées ;
10. Contrôle préalable des dispositifs d'étanchéité des coffrages (rive basse, joints verticaux) ;
11. Coulage du béton de remplissage, par passes successives. Les hauteurs de coulage du béton frais seront limitées suivant les prescriptions du présent document. Le coulage de la dalle peut être réalisé en même temps que la dernière passe des éléments ;
12. Dans le cas de liaisons encastrées ou couturées présentant une forte densité d'armatures, dans le cas des éléments de type poutre ou poteau et dans le cas des joints des ouvrages dont l'étanchéité requise est assurée par le béton seul, les parties bétonnées en place doivent être vibrées au droit des joints verticaux ;
13. Mise en place des armatures de liaisons des joints horizontaux en tête d'éléments dans le cas de superposition des murs ;
14. Finition des joints en fonction de la destination de l'ouvrage.

Dans tous les cas où la reprise de bétonnage a un rôle mécanique, l'arrêt du coulage doit être effectué à une distance minimale de 200 mm sous l'arase. Cette distance doit être compatible avec la longueur de recouvrement des armatures.

2.4.5. Coulage du béton

2.4.5.1. Vitesse de coulage du béton

La vitesse de coulage est limitée à 0,5 m/h maximum.

Les dispositions constructives nécessaires pour que la paroi préfabriquée résiste à la phase de coulage sont indiquées sur les plans.

Il est notamment tenu compte :

- De la charge apportée par le béton selon la vitesse de coulage normale ainsi qu'une vitesse accidentelle égale au double de la vitesse normale ;
- Des raidisseurs et des armatures complémentaires ;
- De la résistance du béton au moment de la mise en œuvre ;
- De l'épaisseur de la paroi préfabriquée.

Un calcul type a été réalisé pour les cas courants.

2.4.5.2. Epaisseur de béton coulé

L'épaisseur du béton coulé sur place doit être en tout point supérieur à 60 mm toutes tolérances épuisées.

2.4.5.3. Hauteur de chute du béton

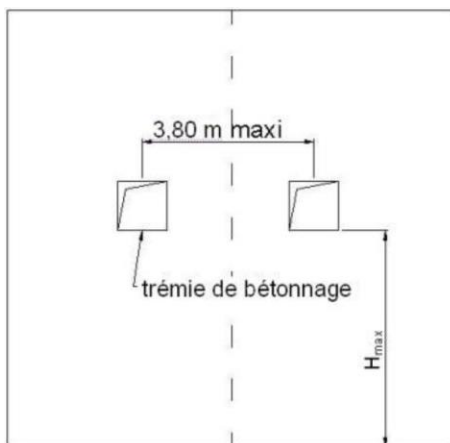
La hauteur maximale H_{max} de chute du béton n'excèdera pas 3 m quelle que soit l'épaisseur du noyau (en référence à l'art. 1.3 « Déversement par bennes » de la norme NF P 18-504 « Mise en œuvre des bétons de structure »).

Lorsque les hauteurs de panneaux sont supérieures à cette hauteur maximale et ne permettent donc pas le bétonnage par trémie disposée en tête de panneau, le bétonnage doit être réalisé par introduction d'un tube souple entre le voile préfabriqué et le mur en place (lorsque l'épaisseur du noyau le permet) ou par une trémie latérale respectant cette même hauteur limite (figure ci-après). La distance horizontale entre deux trémies ou entre deux positionnements successifs de tube souple ne doit pas excéder 3,80 m.

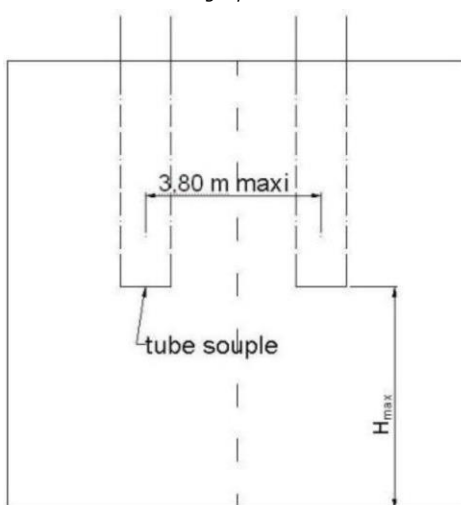
Dans ce cas, on doit s'assurer du bon remplissage des murs à coffrage intégré par l'examen des joints verticaux entre panneaux, par le contrôle du volume du béton déversé ainsi que par une observation directe par les ouvertures éventuelles dans les panneaux.

A défaut d'autres contrôles sur le remplissage, il sera prévu, lors de la conception et fabrication des murs, des orifices permettant un contrôle (diamètre de l'ordre de 50 mm) sur le côté intérieur. Le nombre et la localisation des orifices de contrôle dépendent des caractéristiques du mur :

- Dans tous les cas, un orifice sera prévu par élément, de préférence en partie basse ;
- Des orifices complémentaires seront positionnés dans les zones fortement armées.



Bétonnage par trémies



Bétonnage par tube souple

2.4.6. Traitement des joints

Les produits de traitement des parois et de traitement des joints sont mis en œuvre conformément aux prescriptions des cahiers de charges des fournisseurs, tant pour la préparation des supports que pour les dispositions propres de mise en œuvre : les supports sont donc préparés de manière à être plans, exempts de laitance, dépoussiérés et secs.

Les joints non étanchés entre panneaux de coffrage et entre ceux-ci et les planchers doivent être rembourrés avec soin au mortier.

Dans le cas de joints pour lesquels l'étanchéité des ouvrages avec pression hydrostatique est assurée par le béton seul, les zones coulées en place au droit des joints verticaux doivent être vibrées.

On doit disposer un cordon d'étanchéité à l'extrémité d'un voile coffrant, en l'absence d'autre dispositif d'étanchéité spécifique rapporté s'opposant au cheminement éventuel d'infiltrations corrosives pour les aciers traversant le plan de contact entre voile coffrant et béton coffré.

2.4.7. Revêtements

Le désaffleurement éventuel entre panneaux de coffrage doit être traité avec un mortier de ragréage avant la mise en œuvre des revêtements.

Les systèmes d'isolation non traditionnels doivent être mis en œuvre conformément aux Avis Techniques en cours de validité qui les concernent.

2.5. Traitement en fin de vie¹

Le procédé « Prémur 1 face SPL » ne fait pas l'objet d'une Déclaration Environnementale (DE) au sens de l'arrêté du 31 août 2015.

Les données issues des DE ont notamment pour objet de servir au calcul des impacts environnementaux des ouvrages dans lesquels les procédés visés sont susceptibles d'être intégrés.

¹ Non examiné par le Groupe Spécialisé dans le cadre de cet Avis

2.6. Rôle des intervenants

Le BET structure de l'opération détermine les efforts, les épaisseurs de mur et les sections d'armature. Le calepinage est réalisé par le titulaire. Le BET du titulaire (ou le BET désigné par le titulaire et soumis à son contrôle.), réalise le dimensionnement des points spécifiques (liaisons entre murs, monolithisme, ...) conformément aux prescriptions du CPT 3690-V2 et du présent dossier technique.

La société SPL assurent la fabrication des produits et le transport.

2.7. Assistante technique

La société SPL fournira à l'entreprise toutes les informations concernant les spécificités de pose, mise en œuvre, calage, notamment la découpe éventuelle des raidisseurs horizontaux en partie basse et plus particulièrement les documents suivants :

- Les plans de calepinage et de préconisation de pose ;
- La notice de pose ;
- Les plans de coffrage et de ferrailage.

La société SPL fournira systématiquement au client une notice d'instructions pour la mise en œuvre des murs Prémur 1 face SPL.

De plus, les clients utilisant pour la première fois les murs Prémur 1 face SPL seront assistés par un expert (chargé d'affaire) lors de la préparation et de la mise en place des premiers éléments préfa. Cette démarche pourra aussi être mise en place au cas par cas pour l'ensemble des clients utilisateurs des murs Prémur 1 face SPL.

2.8. Principes de fabrication et de contrôle de cette fabrication

2.8.1. Fabrication

La fabrication se déroule dans l'usine SPL à Landaul.

Le panneau est réalisé en usine fermée équipée à l'aide d'un outil automatisé qui fait appel pour l'essentiel aux techniques de la préfabrication lourde bénéficie de la précision que permet ce mode classique de fabrication.

Les opérations se déroulent dans l'ordre suivant :

1. Préparation de la table : nettoyage, projection automatique d'un décoffrant ;
2. Mise en place automatique des joues de coffrage de la paroi, et traçage des positions d'inserts, des réservations et des ouvertures ;
3. Mise en place des compléments de coffrages, des inserts, douilles, réservations, et ouvertures ;
4. Façonnage des armatures courantes (barres dans le plan de la peau, et raidisseurs) ;
5. Positionnement des armatures et des treillis raidisseurs dans le moule ;
6. Mise en place des réseaux intégrés aux parois ;
7. Acheminement du béton préalablement préparé dans la centrale de l'usine ;
8. Coulage du béton à l'aide d'une distributrice ;
9. Vibration ;
10. Placement en étuve pour durcissement ;
11. Le cas échéant, traitement du béton de parement extérieur ;
12. Démoulage, levage et stockage sur chevalet métallique.

Compte tenu de la minceur des voiles de coffrage, les raidisseurs métalliques doivent être fabriqués avec une grande précision pour respecter les exigences d'enrobage minimal.

Ces raidisseurs doivent faire l'objet d'une certification.

Le stockage des raidisseurs et leur manutention entre le lieu de stockage et leur mise en place dans le moule ne doivent pas altérer leurs qualités techniques et dimensionnelles.

2.8.2. Contrôles en usine

Le procédé « Prémur SPL 1 face » fait l'objet d'une certification NF 548.

Le béton des panneaux de coffrage doit faire l'objet d'un contrôle régulier. Les contrôles doivent permettre de garantir les caractéristiques suivantes :

- La résistance à la compression du béton des parois préfabriquées, mesurée sur cube de 10x10x10 cm, est au minimum de 20 MPa à la livraison.
- Résistance caractéristique à la compression à 28 jours du béton des parois préfabriquées, $f_{c,k}$.

2.8.2.1. Béton

Le béton destiné à la peau coffrante est réalisé dans une centrale située sur le site de préfabrication.

Les résistances des bétons sont contrôlées à l'usine conformément à la norme NF EN 206+A2/CN. La centrale est suivie dans le cadre d'une certification NF.

2.8.2.2. Production

L'ensemble des processus de fabrication de l'usine fait l'objet d'un Plan d'Assurance Qualité (PAQ).

Les murs à coffrage intégré font l'objet d'un marquage CE suivant la norme NF EN 14992.

En complément des spécifications techniques de ce référentiel, la tolérance de positionnement vertical des armatures dans la section transversale est de +/- 3 mm.

2.8.2.3. Raidisseurs

Les raidisseurs font l'objet d'une vérification dans le cadre de la certification NF 548 sur le procédé de mur « Prémur 1 face SPL ». Les seuils de résistance des soudures sont ceux définis dans la NF A35 028.

2.8.3. Contrôles du produit fini

La totalité de la production est contrôlée à chaque stade de la fabrication par un autocontrôle défini pour chaque poste dans le Plan d'Assurance Qualité de l'usine, et avant expédition.

Le contrôle porte sur les dimensions et la rectitude des parois, les dimensions et la localisation des réservations, la nature, la quantité et l'enrobage des armatures sur la base des plans établis par le Bureau d'Études de SPL ou par un bureau d'étude désigné par ce dernier et soumis à son contrôle.

Les tolérances dimensionnelles considérées sont celles énoncées dans la norme NF EN 14992 « Éléments de murs » (août 2012). De manière plus précise, les tolérances dimensionnelles sont :

- Tolérance d'enrobage des armatures : 0/+3 mm.
- Tolérance sur la hauteur des raidisseurs : +1/-3 mm.
- Tolérance sur l'épaisseur de la paroi : +/-3 mm en valeur moyenne de 6 mesures (2 en pied, 2 en tête et 2 à mi-hauteur) et +/-6 mm pour chaque valeur individuelle.

La traçabilité des pièces est assurée à l'aide d'une étiquette apposée sur chaque pièce.

2.9. Mention des justificatifs

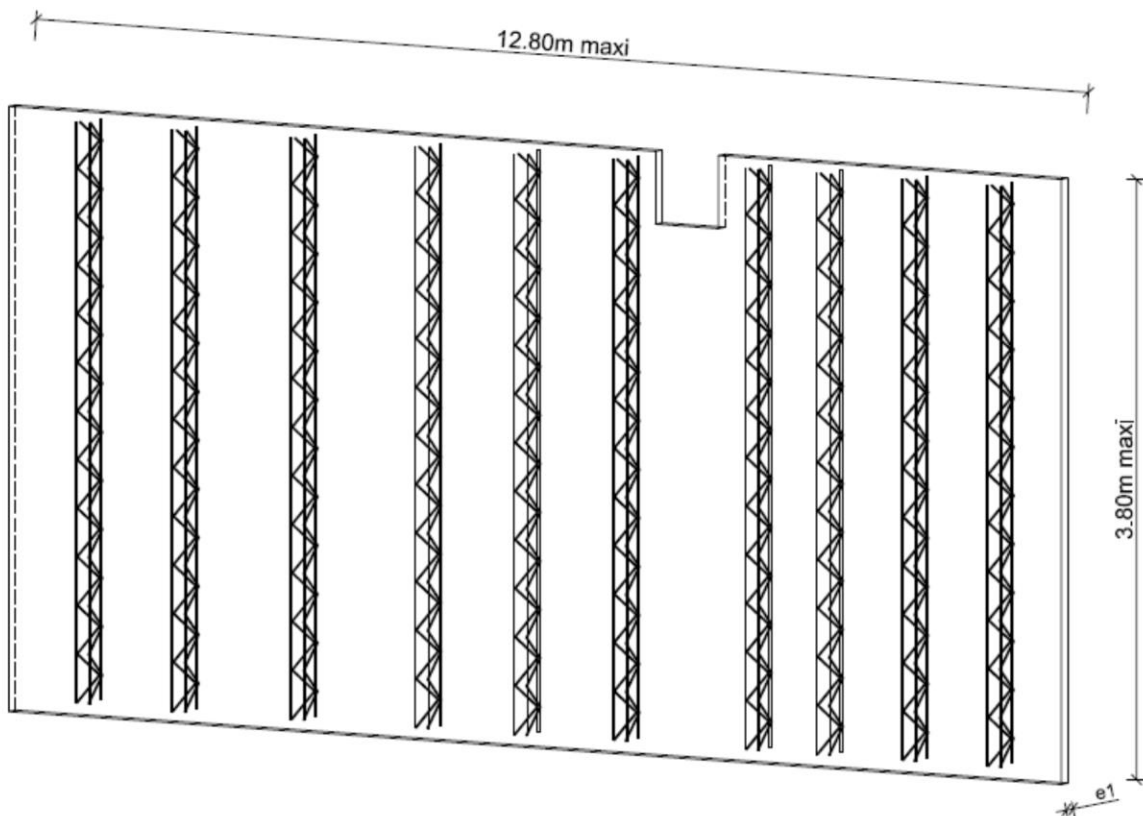
2.9.1. Résultats expérimentaux

Sans objet.

2.9.2. Références chantiers

Type de bâtiment/Chantier	Ville	Surface (m²)	Année
Immeuble - R-1 DUCOUDRAY	F-35 RENNES	303,78	2018
Immeuble - R-2 Maison ROUYRES	F-35 SAINT MALO	94,78	2018
Immeuble (R-1 1 face) TASSIGNY	F-35 RENNES	201,21	2018
Immeuble (R-2 1 face) AN HEOL	F-35 SAINT MALO	347,28	2019
OKEANOS	LA BAULE ESCOUBLAC	317	2020
ILET SAINT CYR	RENNES	654	2021
UVE	RENNES	1438	2022
22 MERMOZ	RENNES	483	2022
RENAISSANCE - CPAM	VANNES	800	2022

2.10. Annexe du Dossier Technique – Schémas de mise en œuvre

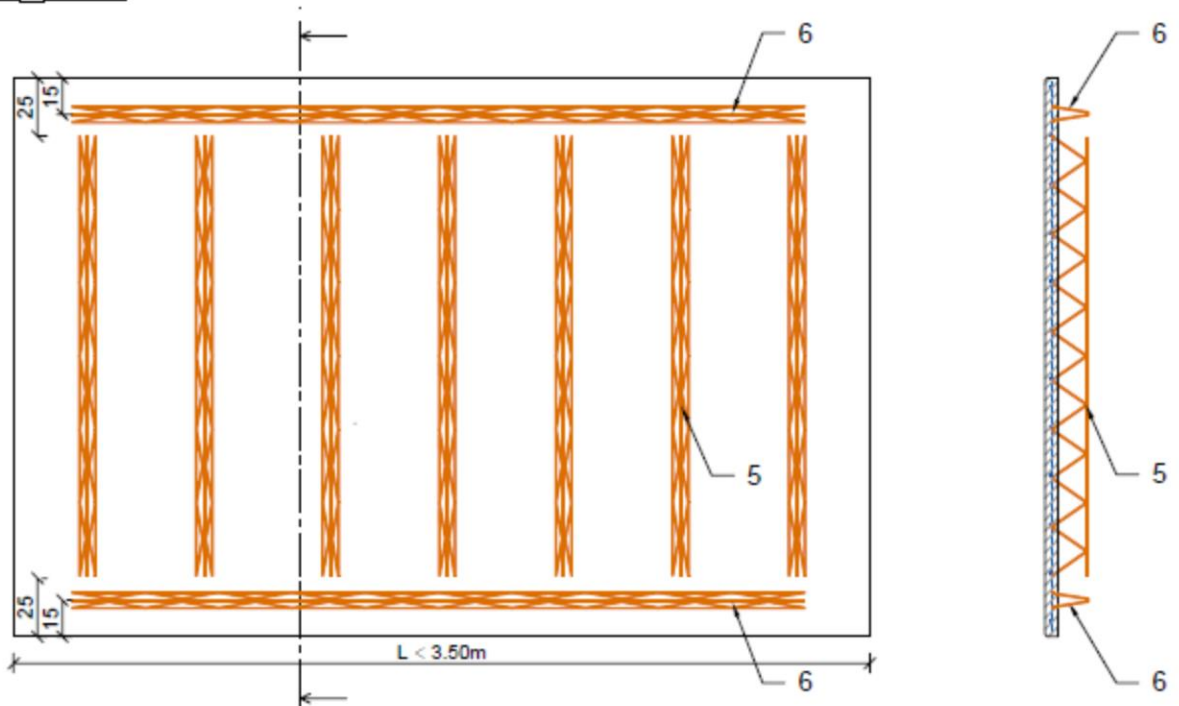


Detail	Descriptif	Ep. mini	Ep. maxi
e1	peau prémur	5 cm	10 cm

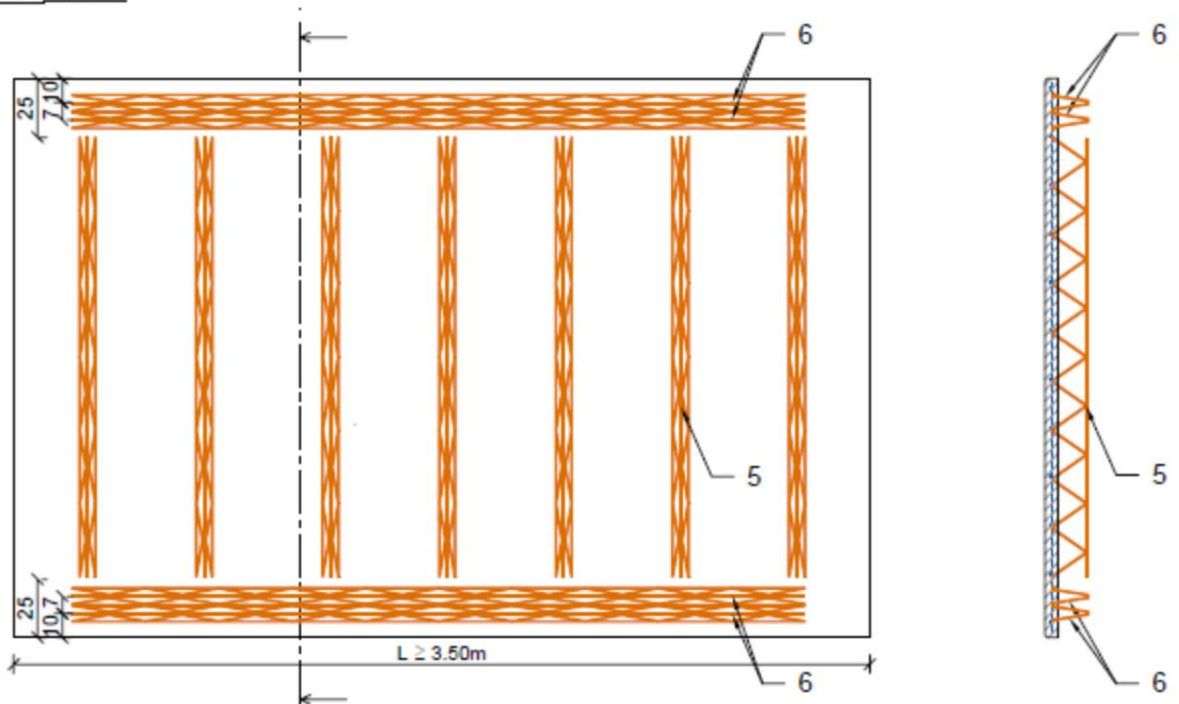
Ferrillage parols	section mlnl	Espacement mlnl	Diamètre mlnl	Diamètre maxl
Ferrillage longitudinal	1,20 cm ² /ml	33 cm	5 mm	20 mm
Ferrillage transversal	1,20 cm ² /ml	33 cm	5 mm	20 mm

Figure 1 : Principes généraux

Longueur < 3.50m



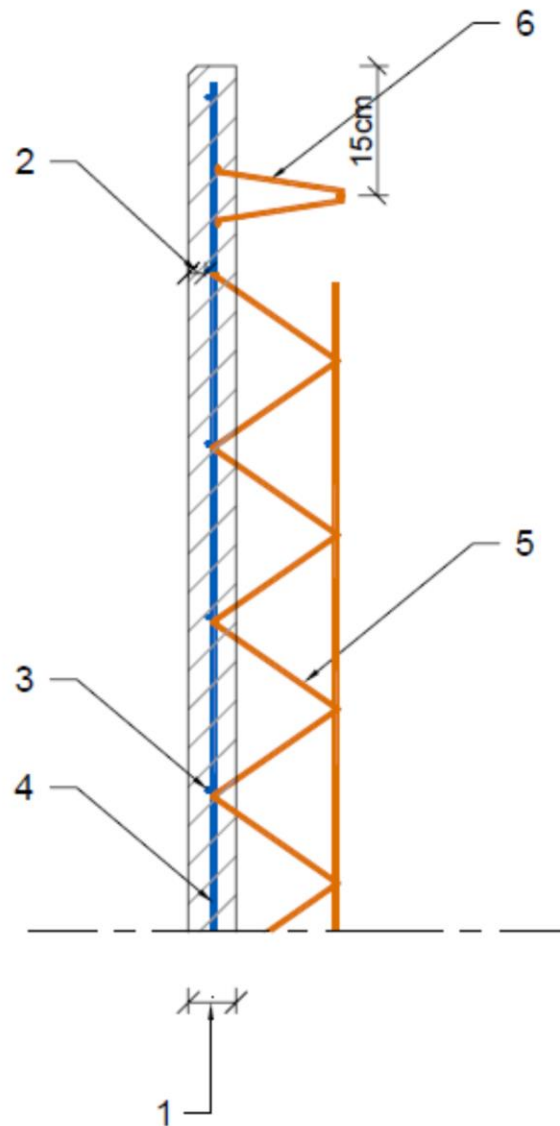
Longueur $\geq 3.50\text{m}$



5 - Raidisseurs verticaux - Espacement maxi : 40cm

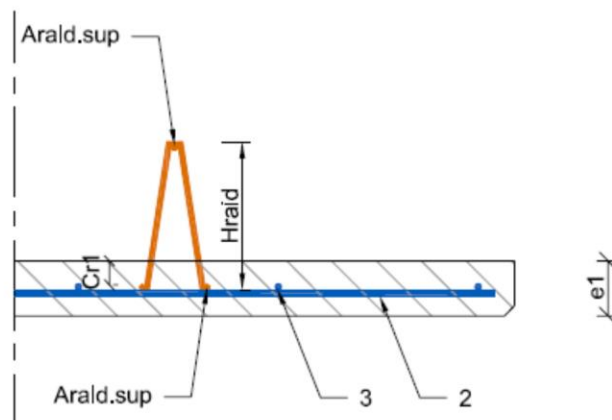
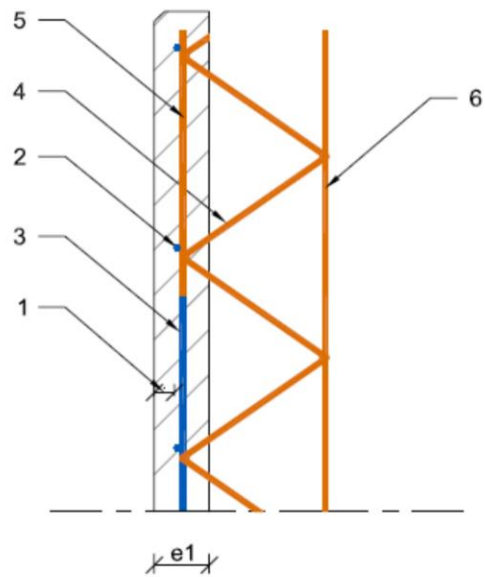
6 - Raidisseurs horizontaux - Nombre en fonction de la longueur du pr mur 1 face

Figure 2.1 : Disposition des armatures



- 1 - Epaisseur peau prémurs de 5 à 10cm (e1)
- 2 - Enrobage armatures défini en fonction de la classe d'exposition
- 3 - Armatures transversales treillis
- 4 - Armatures longitudinales treillis
- 5 - Raidisseurs verticaux - Espacement maxi : 60cm
- 6 - Raidisseurs - Nombre en fonction de la longueur du prémur 1 face

Figure 2.2 : Disposition des armatures



- 1 - Enrobage armatures défini en fonction de la classe d'exposition
- 2 - Armatures transversales treillis (1er lit)
- 3 - Armatures longitudinales treillis (2ème lit)
- 4 - Raldisseur
- 5 - Filant inférieur de raldisseurs
- 6 - Filant supérieur de raldisseurs

Figure 2.3 : Coupe type – Disposition des armatures

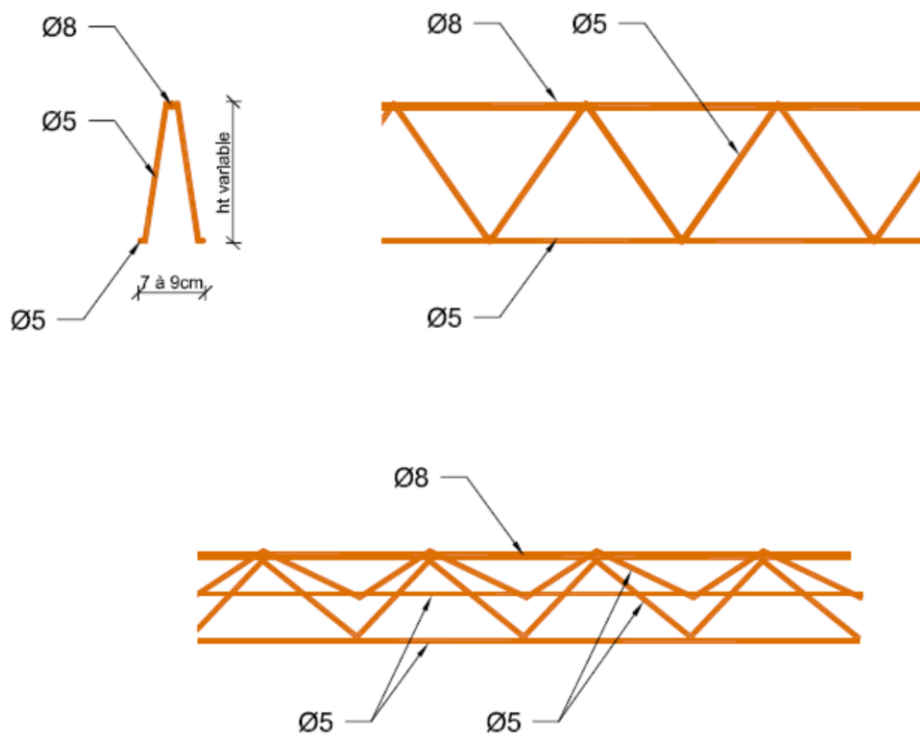
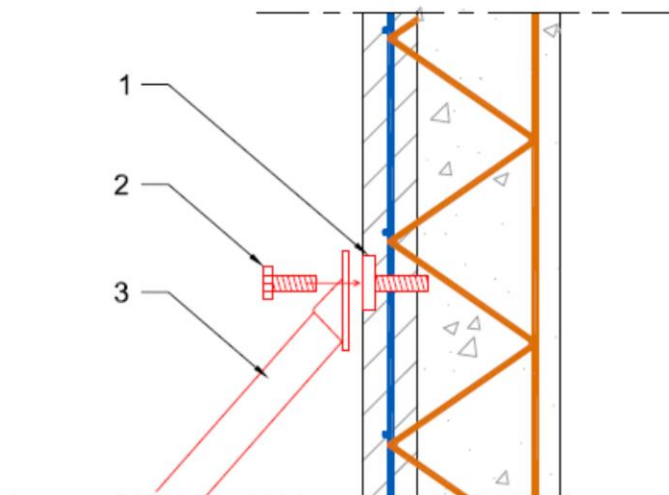
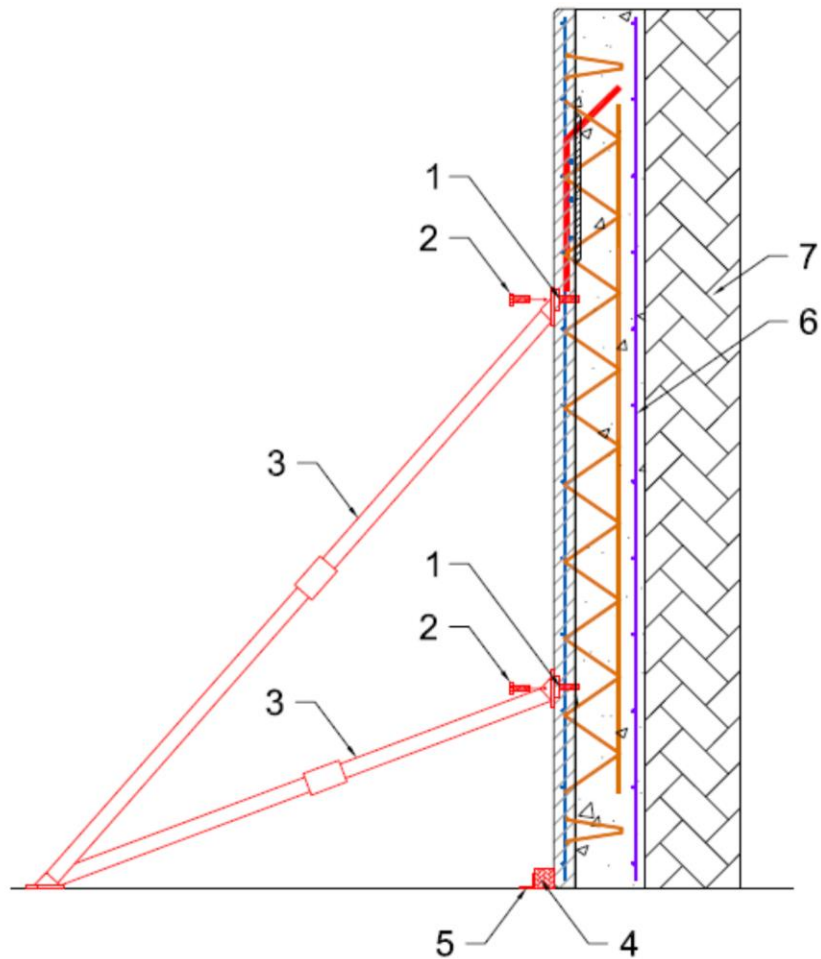


Figure 2.4 : Raideurs Prémur 1 face SPL



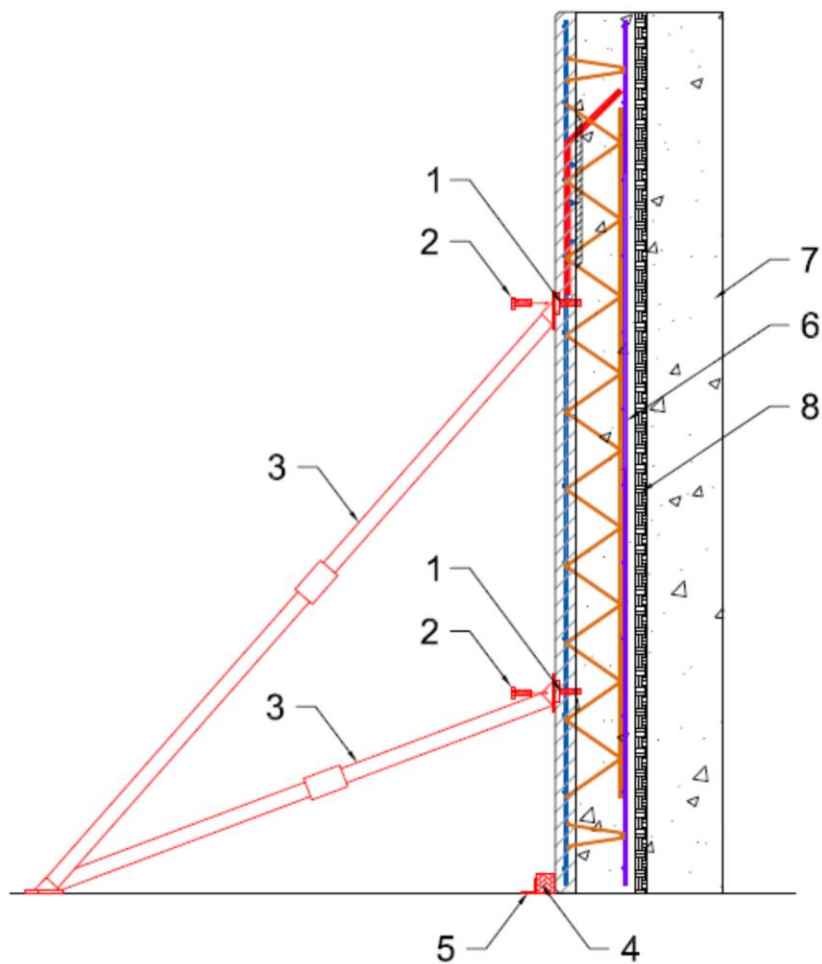
- 1 - Douilles métallique M16 ou M20
- 2 - Boulon Ø16 ou Ø20
- 3 - Etals tirant-poussant

Figure 3 : Coupe type Disposition douille



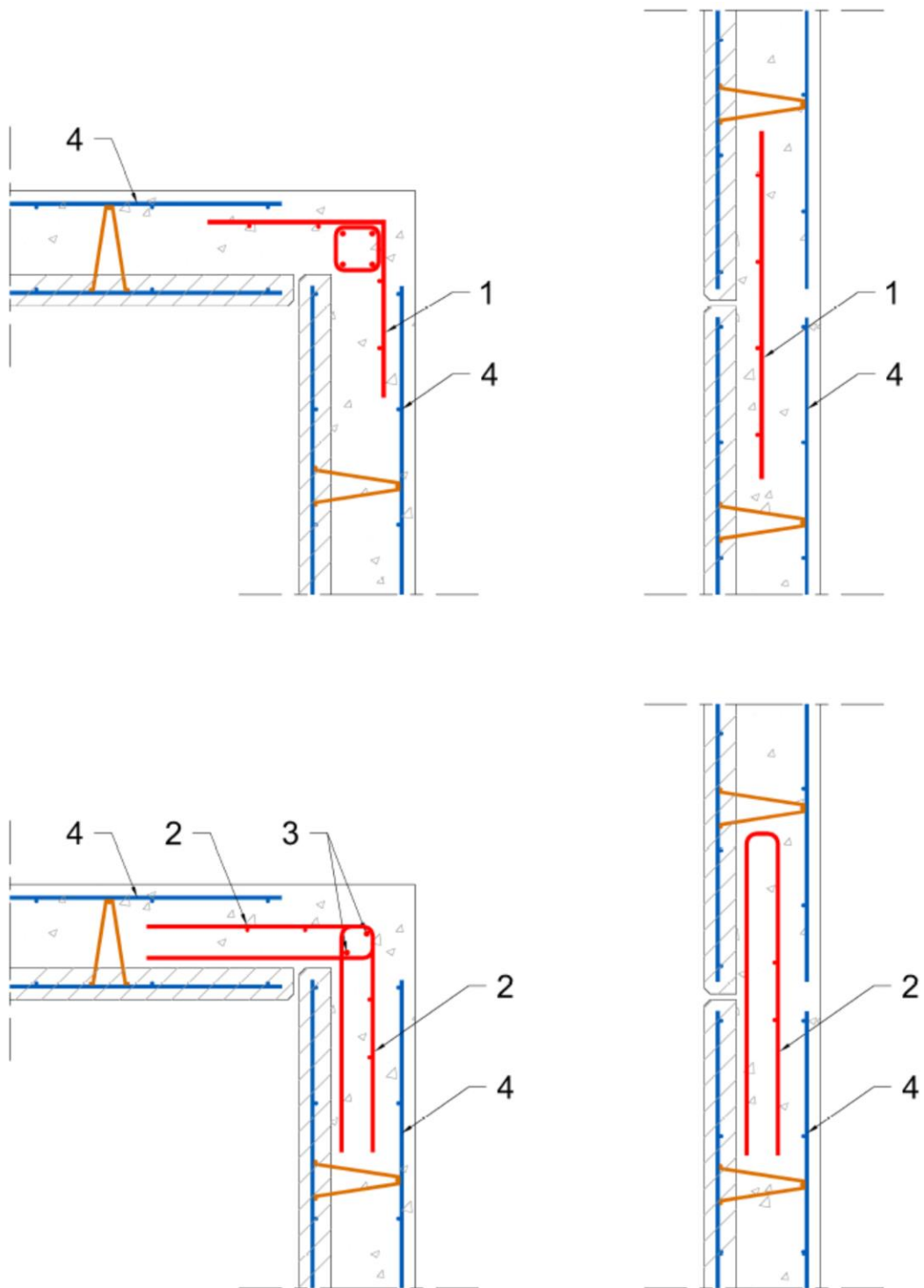
- 1 - Douilles métallique M16 ou M20
- 2 - Boulon Ø16 ou Ø20
- 3 - Etals tirant-poussant
- 4 - Lisse continue
- 5 - Cornière de fixation
- 6 - Treillis soudés extérieur mis en place sur chantier - Suivant plan BE Structures
- 7 - Blindage type paroi berlinoise ou autre

Figure 4.1 : Coupe type Prémur 1 face SPL en infrastructures



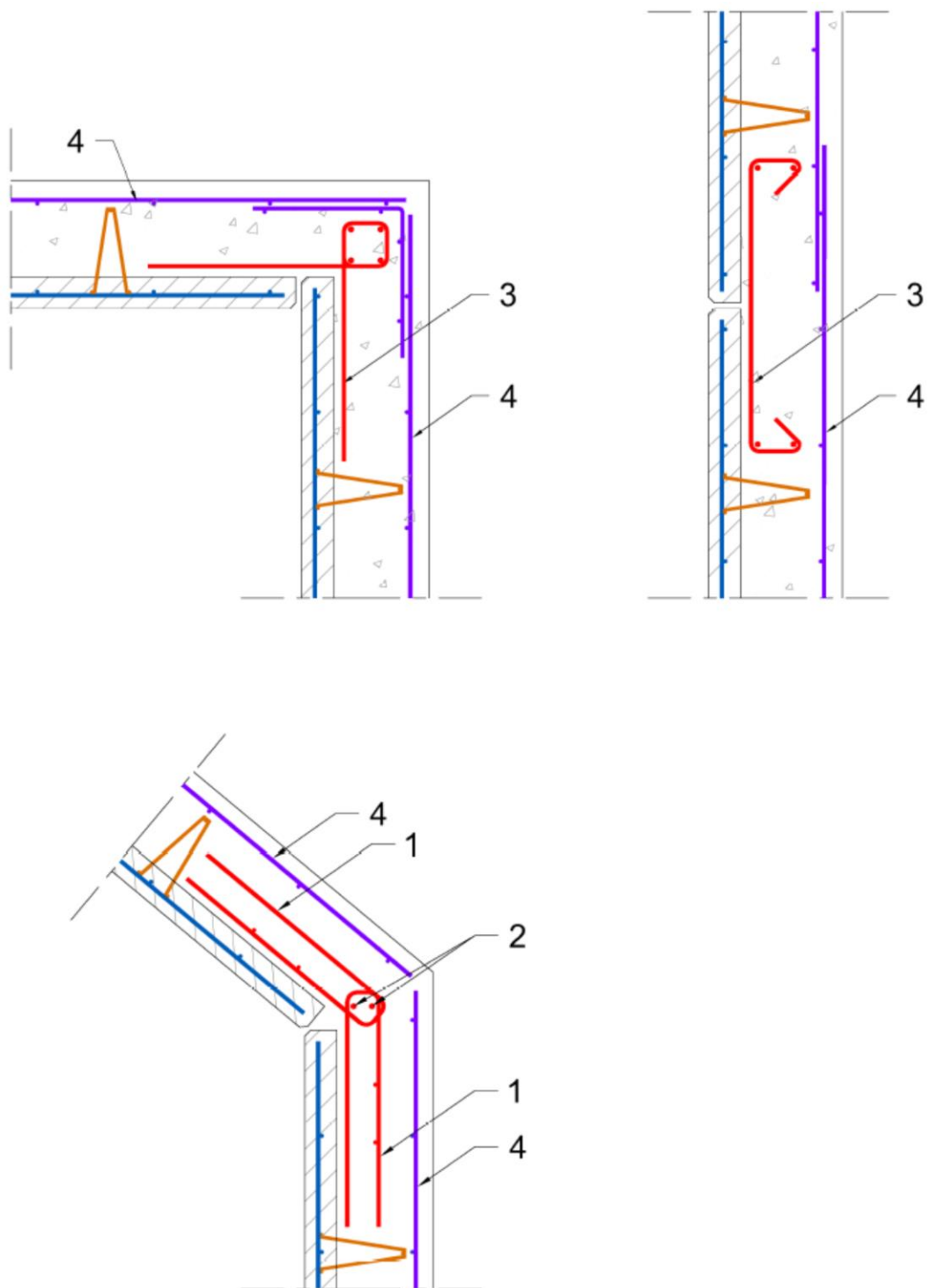
- 1 - Douilles métallique M16 ou M20
- 2 - Boulon Ø16 ou Ø20
- 3 - Etals tirant-poussant
- 4 - Lisse continue
- 5 - Cornière de fixation
- 6 - Treillis soudés extérieur mis en place sur chantier - Suivant plan BE Structures
- 7 - Voile béton
- 8 - Panneau alvéolaire pour JD

Figure 4.2 : Coupe type Prémur 1 face SPL contre joint de dilatation



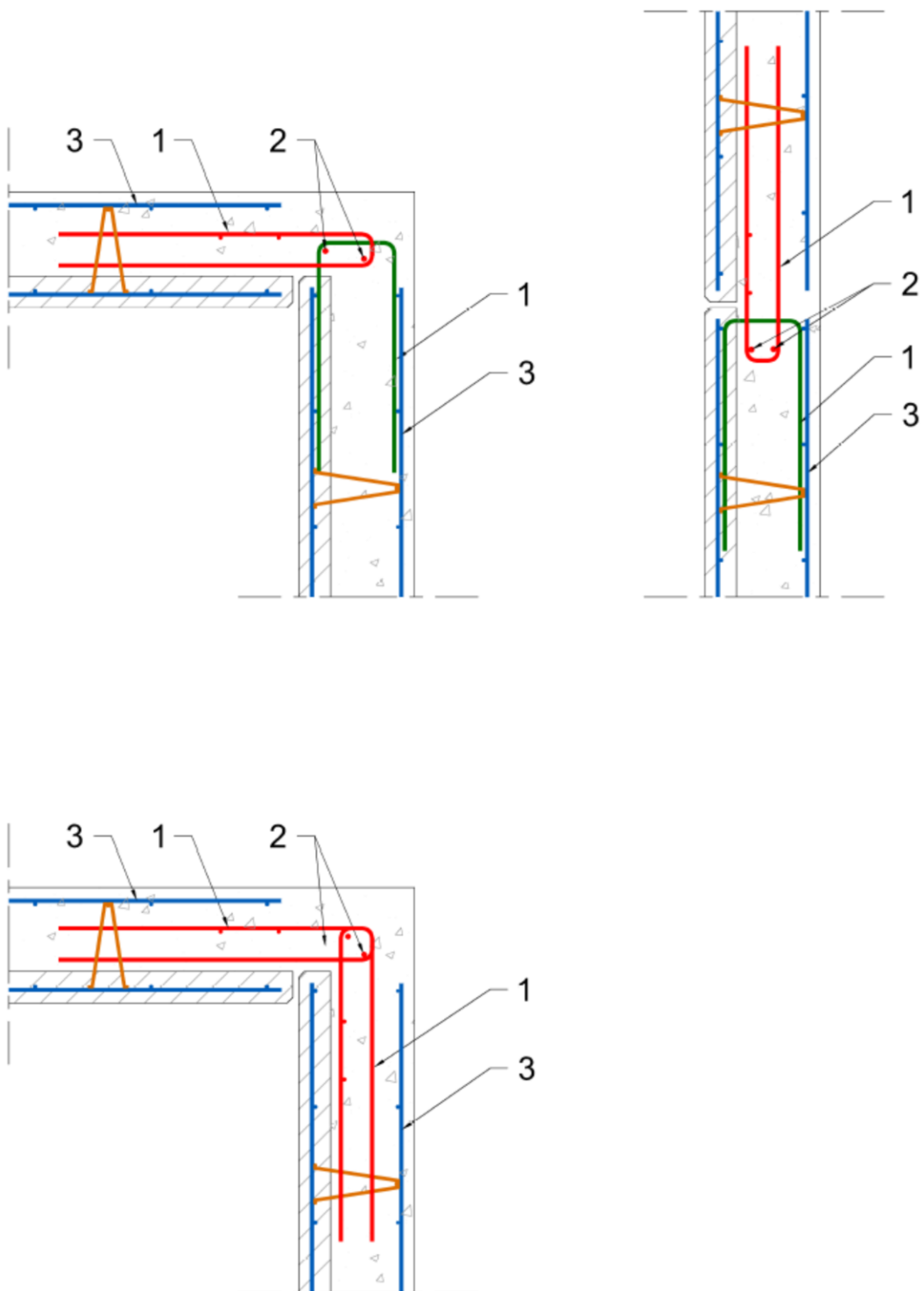
- 1 - Treillis soudés
- 2 - Armatures façonnées en U
- 3 - Armatures longitudinales de couture
- 4 - Treillis soudés extérieur intégré au prémur 1 face - Suivant plan BE Structures

Figure 5.1 : Liaisons verticales articulées – treillis extérieur intégré aux pré murs 1 face SPL



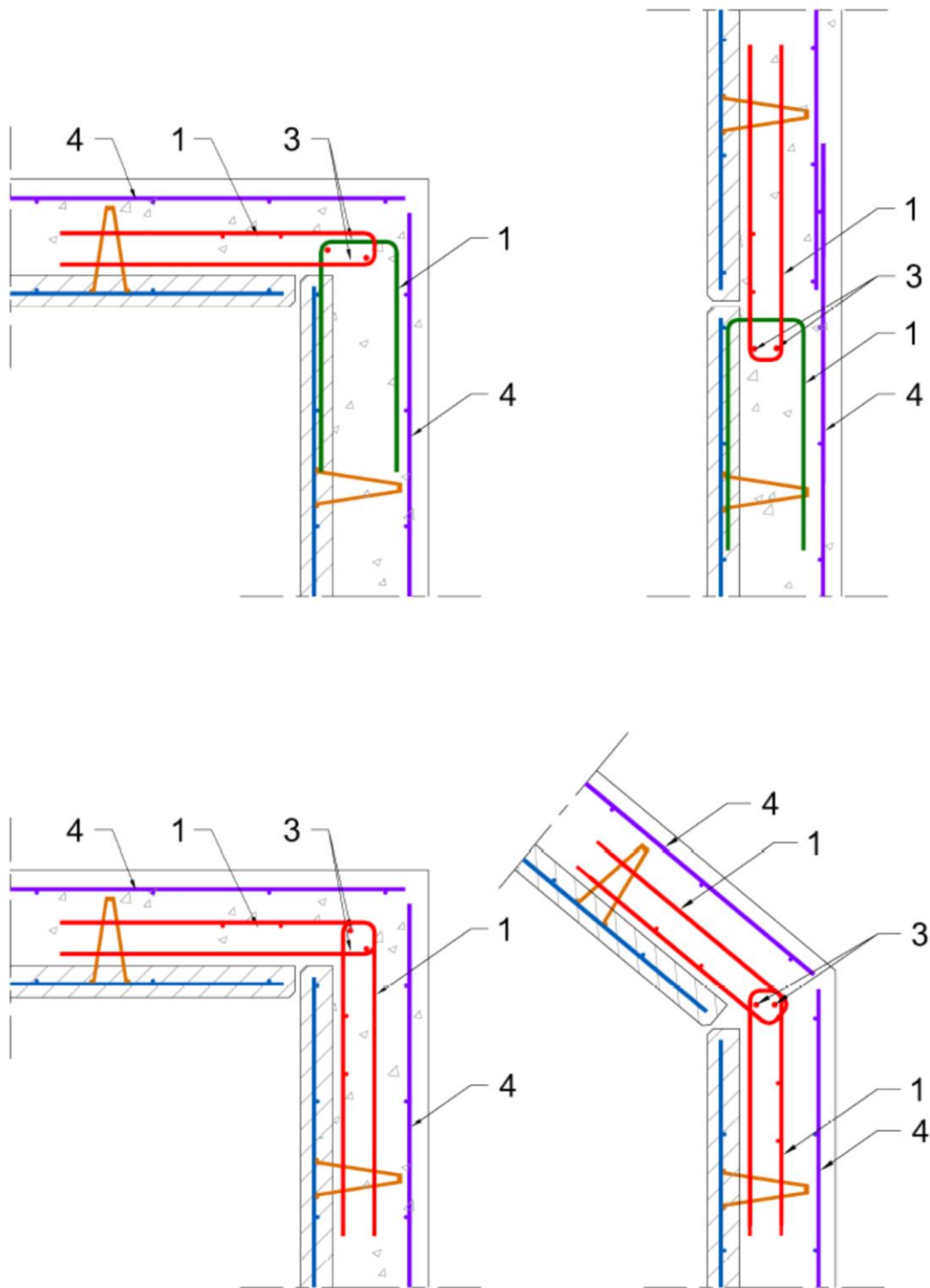
- 1 - Armatures façonnées en U
- 2 - Armatures longitudinales de couture
- 3 - Armatures liaison
- 4 - Treillis soudés extérieur mis en place sur chantier - Suivant plan BE Structures

Figure 5.2 : Liaisons verticales articulées – treillis extérieur mis en place sur chantier



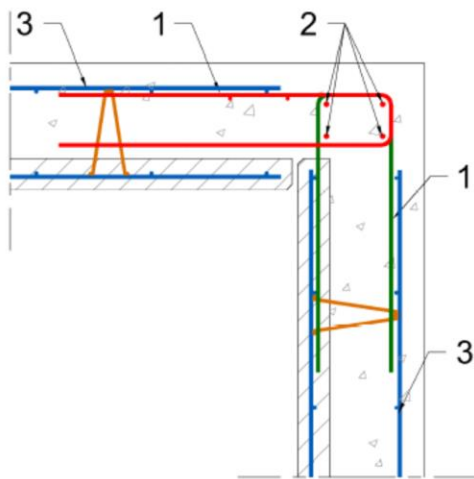
- 1 - Armatures façonnées en U
- 2 - Armatures longitudinales de couture
- 3 - Treillis soudés extérieur intégré au prémur 1 face - Suivant plan BE Structures

Figure 6.1 : Liaisons verticales articulées couturées – treillis extérieur intégré aux prémurs 1 face SPL

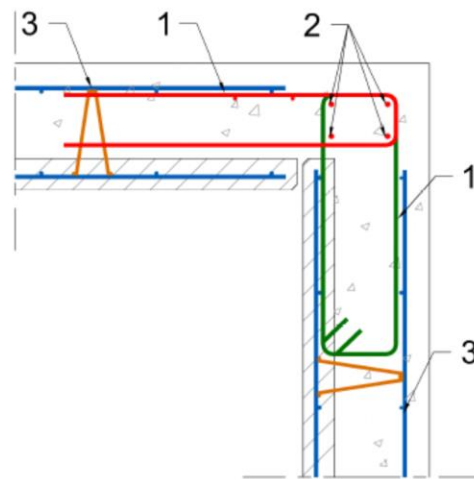


- 1 - Armatures façonnées en U
- 2 - Armatures de liaison
- 3 - Armatures longitudinales de couture
- 4 - Treillis soudés extérieur mis en place sur chantier - Suivant plan BE Structures

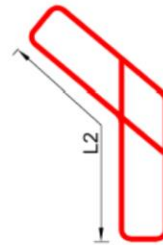
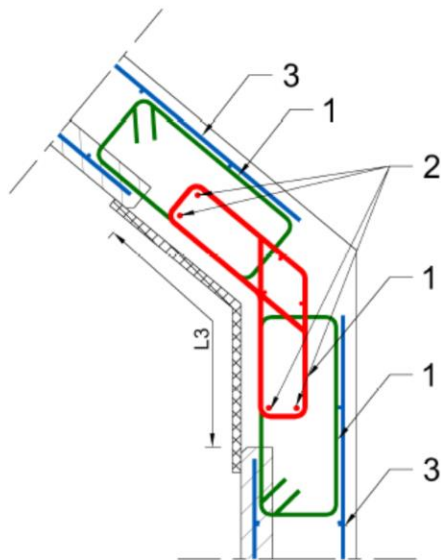
Figure 6.2 : Liaisons verticales articulées couturées – treillis extérieur mis en place sur chantier



Liaison encastrée coté extérieur



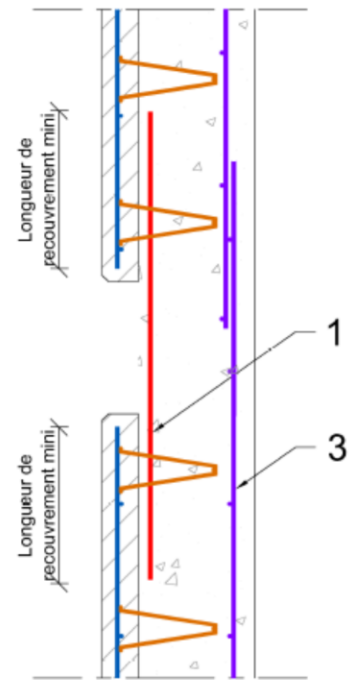
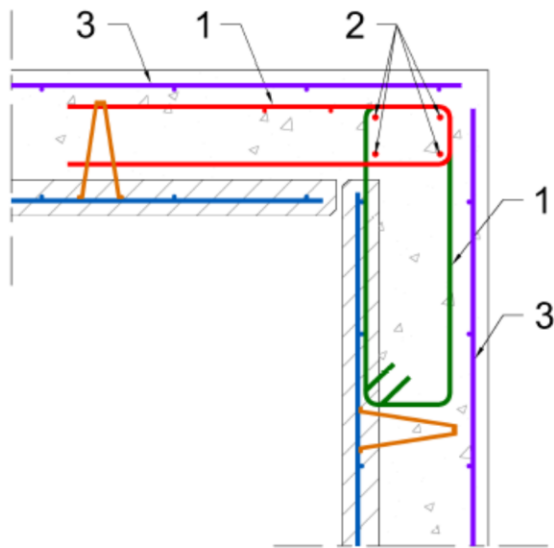
Liaison encastrée coté intérieur



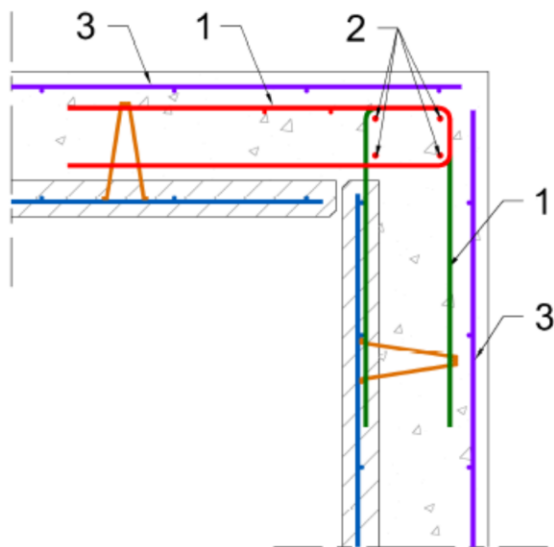
$L2 \geq 35\varnothing + 14\text{cm}$					
$L3 = L2 + 5\text{cm}$					
\varnothing	8	10	12	14	16
L2	40	45	53	59	66
L3	45	51	58	64	71

- 1 - Armatures de liaison
- 2 - Armatures longitudinales de couture
- 3 - Treillis soudés extérieur intégrés au prémur 1 face - Suivant plan BE Structures

Figure 7.1 : Liaisons verticales encastrées – treillis extérieur intégré aux pré murs 1 face SPL



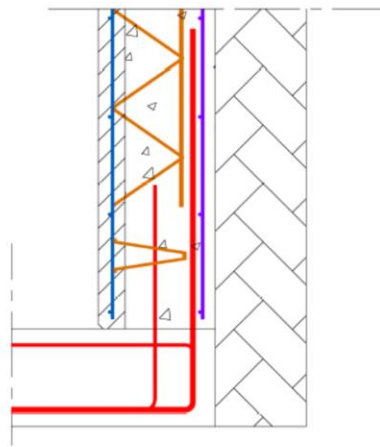
Liaison encastrée coté extérieur



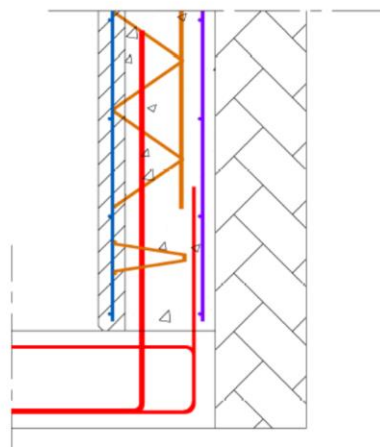
Liaison encastrée coté intérieur

- 1 - Armatures de liaison
- 2 - Armatures longitudinales de couture
- 3 - Treillis soudés extérieur mis en place sur chantier - Suivant plan BE Structures

Figure 7.2 : Liaisons verticales encastrées – treillis extérieur mis en place sur chantier

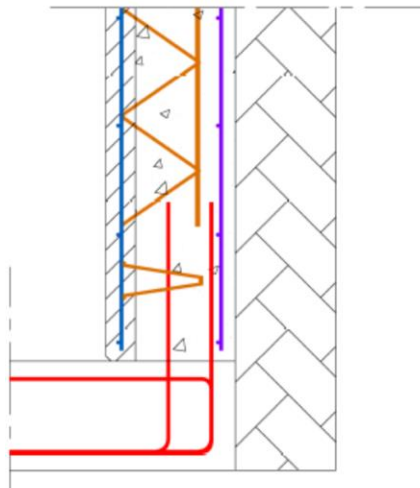


Liaison encastrée coté extérieur

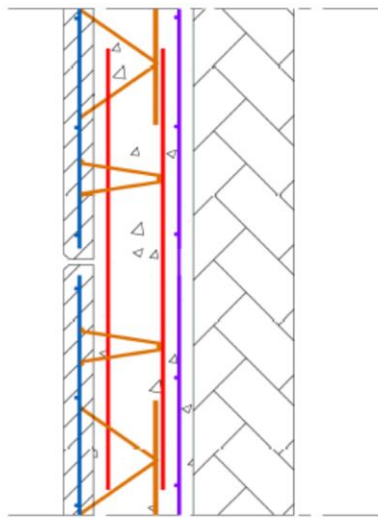


Liaison encastrée coté intérieur

Figure 8.1 : Liaisons en pied encastrées

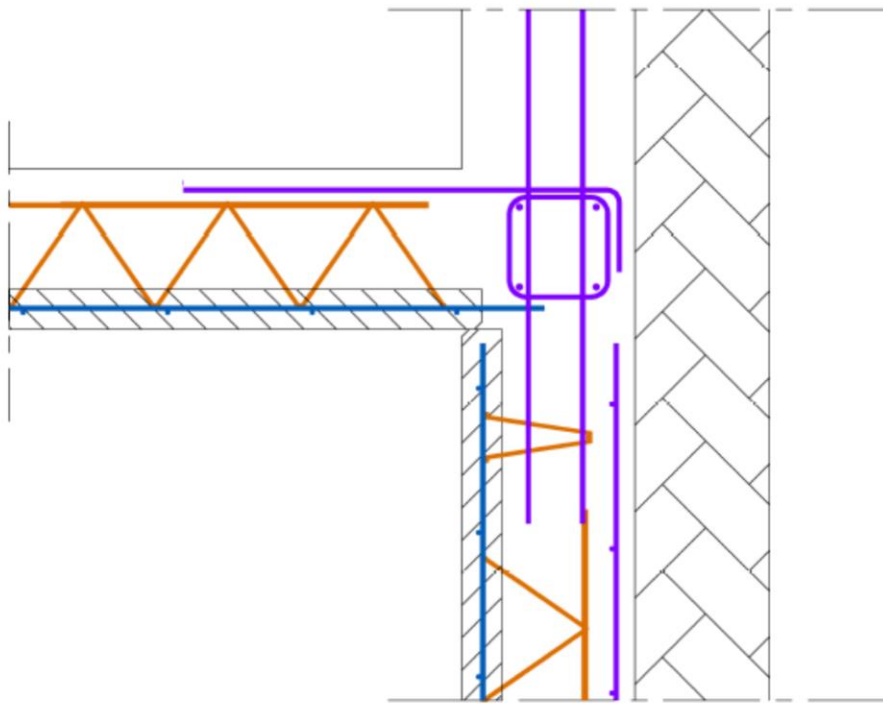


Liaison en pied rotulée

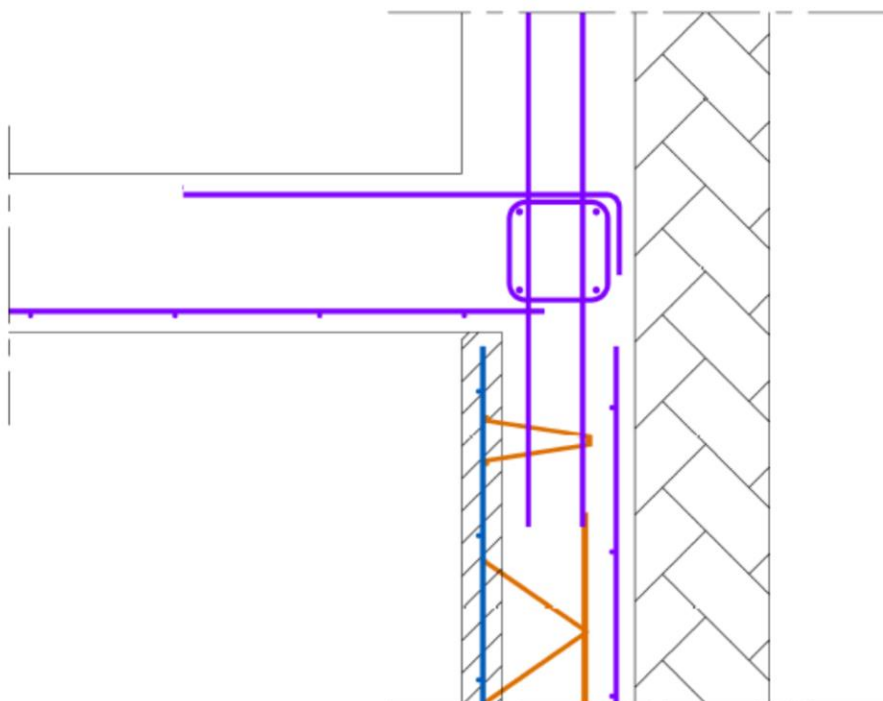


Liaison horizontale encastrée

Figure 8.2 : Liaisons en pied rotulées et liaisons horizontales encastrées



Liaison en tête avec prédalle



Liaison en tête avec dalle pleine

Figure 9 : Liaisons en tête

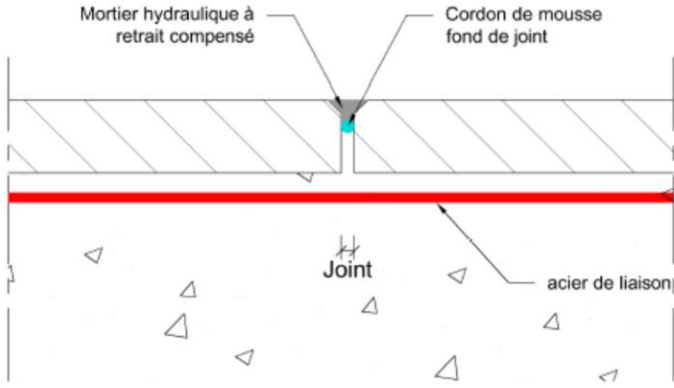
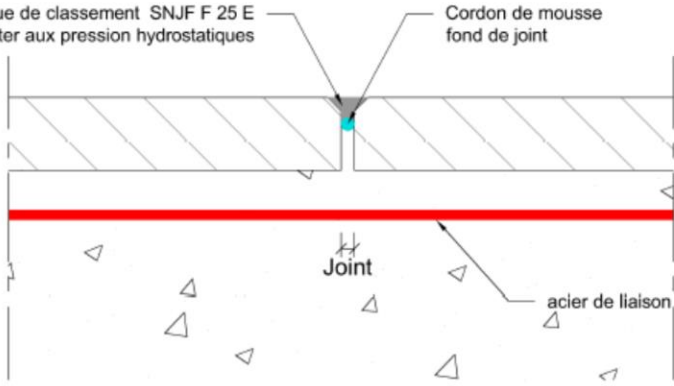
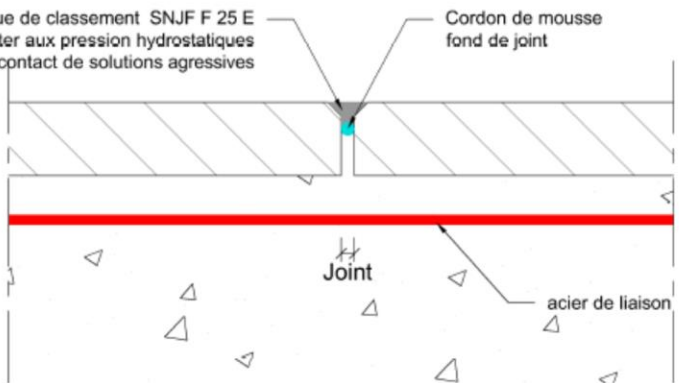
MUR COURANT EN INFRASTRUCTURE	Face intérieure	a_{e2} min
		15 mm
MUR SOUMIS A UNE PRESSION HYDROSTATIQUE	Eau en pression	
		30 mm
	Paroi en contact avec milieu agressif	
		30 mm

Figure 10 : Traitement des joints

Annexe 1 – Principe de vérification au cisaillement des joints entre panneaux

1. Détermination des efforts sollicitants

Cette annexe décrit le principe de détermination de l'effort sollicitant au droit du joint dans les cas suivants :

- Le mur à coffrage intégré est soumis à une force horizontale ponctuelle perpendiculaire à l'épaisseur du mur ou à une charge linéaire horizontale agissant en partie supérieure du mur (cas d'un contreventement) ;
- Le mur à coffrage intégré est soumis à un chargement réparti en tête sur toute sa longueur (cas d'une poutre-cloison).

La détermination des efforts sollicitants est faite en suivant les prescriptions de l'Annexe I du CPT MCI.

a) Contreventement

Cas 1 : reprise d'une charge ponctuelle horizontale F sur un mur développant une bielle de compression

La valeur de calcul de l'effort tranchant sollicitant au niveau du joint est telle que :

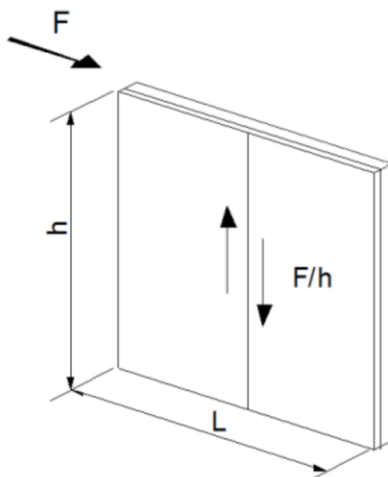
$$V_{Edj} = \frac{F}{h}$$

Avec :

F : la charge ponctuelle horizontale sur le mur ;

h : la hauteur du mur ;

V_{Edj} : l'effort tranchant sollicitant de calcul au niveau du joint j.



Effort sollicitant dans le cas d'un contreventement avec reprise d'une charge ponctuelle horizontale (cas 1)

Cas 2 : reprise d'une charge linéaire horizontale f sur un mur développant nb bielles de compression

La valeur de calcul de l'effort tranchant sollicitant au niveau du joint j est telle que :

$$V_{Edj} = \frac{f \times L}{n_b \times h}$$

Avec :

f : la charge linéaire horizontale sur le mur ;

V_{Edj} : l'effort tranchant sollicitant de calcul au niveau du joint j ;

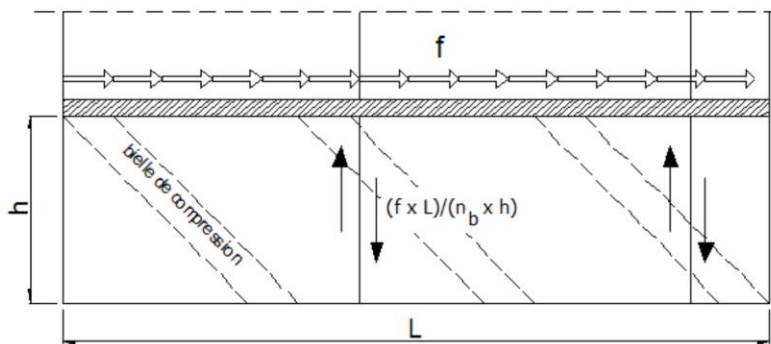
L : la longueur du mur ;

h : la hauteur du mur ;

n_b : le nombre de bielles de compression développées dans le mur sous l'action de la charge linéaire f sur le mur.

Le nombre de bielles mobilisables n_b , en supposant une inclinaison des bielles à 45°, est égal au nombre réel défini par :

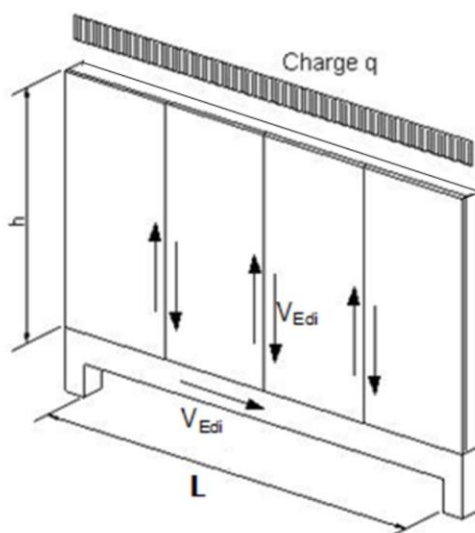
$$n_b = \frac{L - h}{h}$$



Effort sollicitant dans le cas d'un contreventement avec reprise d'une charge linéaire horizontale (cas 2)

b) Dans le cas d'une poutre-cloison

Dans le cas général, l'effort tranchant sollicitant de calcul $V_{Ed,j}$ au droit du joint est déterminée en considérant la valeur maximale de l'effort tranchant sollicitant de calcul $V_{Ed,max}$, indépendamment de la position du joint. En conséquence, l'effort tranchant sollicitant de calcul au niveau des joints des poutres-cloisons est donc majoré



Effort sollicitant dans le cas d'une poutre-cloison

L'effort tranchant sollicitant de calcul au niveau du joint j est tel que :

$$V_{Ed,j} = \frac{V_{Ed,max}}{\min(h;L)} = \frac{qL/2}{\min(h;L)}$$

2. Détermination des efforts résistant

PRINCIPE GENERAL

Dans ce qui suit, les vérifications au cisaillement sont réalisées en considérant les hypothèses suivantes :

- Dans le cas général, la valeur du cisaillement sollicitant est déterminée en considérant la valeur maximale de l'effort tranchant, indépendamment de la position du joint. En conséquence, la valeur sollicitante de cisaillement au niveau des joints de poutres-voile est donc majorée.
- Les valeurs de c et μ considérées correspondent au cas d'une surface de reprise de type « lisse » au sens de la norme NF EN 1992-1-1 §6.2.5 avec la minoration suivante : $c = c_{E2-lisse}/1,1$ ($\mu = \mu_{E2-lisse}$).

Note : « surface lisse » est utilisé ici suivant la définition de l'EN 1992-1-1 § 6.2.5, c'est-à-dire une surface réalisée à l'aide de coffrage glissant ou surface extrudée ou surface non coffrée laissée sans traitement ultérieur après vibration.

Dans le cas le plus courant où les armatures de couture sont réalisées avec des U aux abouts et que les sections d'aciers sont donc identiques sur les deux plans de couture, les efforts résistants sont déterminés sur la base de l'expression suivante :

$$V_{Rdi} = \left[c \cdot \frac{f_{t,n}}{\gamma_c} \cdot 2x + \mu \cdot \left(\sigma_n + \rho \cdot \frac{f_e}{\gamma_s} \right) \cdot 2x \right] \cdot 1$$

Note : Dans l'expression de l'effort résistant ci-dessus, l'influence du retrait du béton coulé en place est négligée.

Avec :

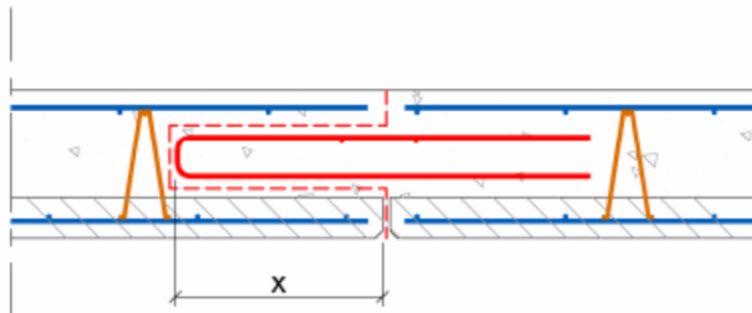
- ρ : le pourcentage d'armatures traversant l'interface paroi préfabriquée/béton coulé en place sur la distance x :
- $$\rho = \frac{A_c}{x}$$
- σ_n : contrainte normale à l'interface qui résulte d'un effort extérieur s'équilibrant extérieurement au voile dont on vérifie le cisaillement ;
 - x : la distance de l'about d'armature à l'axe du joint.

Les coefficients c et μ tels que présentés dans le Tableau ci-dessous.

ELU	Fond.	Accid.
c	0,2	0,1
μ	0,6	0,6

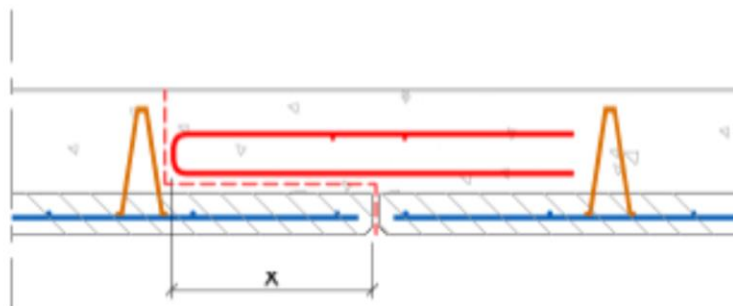
Exemples de liaison :

1. Cas de la liaison sans couture aux abouts (cas incompatible avec une utilisation en poutre-voile)



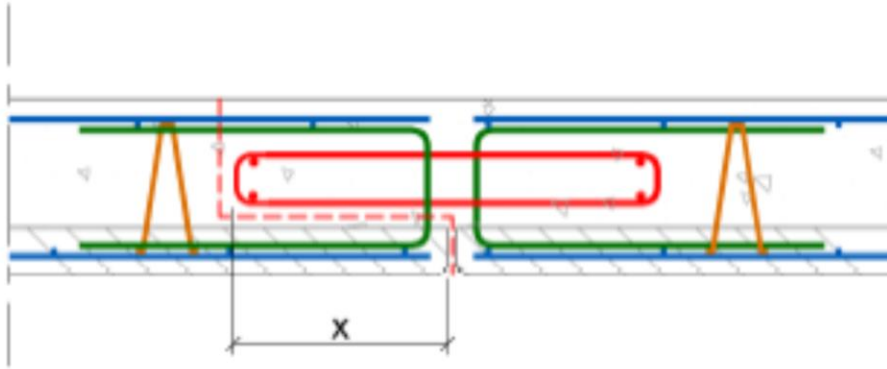
$$V_{Rdi} = \left[c \cdot \frac{f_{t,n}}{\gamma_c} \cdot 2x + \mu \cdot \sigma_n \cdot 2x \right] \cdot 1$$

2. Cas de la liaison sans couture aux abouts (cas incompatible avec une utilisation en poutre-voile) et noyau non armé côté noyau



$$V_{Rdi} = \left[c \cdot \frac{f_{t,n}}{\gamma_c} \cdot x + \mu \cdot \sigma_n \cdot x \right] \cdot 1$$

3. Cas de la liaison avec couture aux abouts



$$V_{Rdi} = \left[c \cdot \frac{f_{t,n}}{\gamma_c} \cdot 2x + \mu \cdot \left(\sigma_n + \rho \cdot \frac{f_e}{\gamma_s} \right) \cdot 2x \right] \cdot 1$$

ANNEXE 2 - Tableau des caractéristiques des raidisseurs

1/ Raidisseur type 8/5/5

Hauteur Raidisseur (cm)	φ Acier Ht (mm)	φ Acier Bas (mm)	φ Diagonale (mm)	Moment résistant ultime (daN.m)		Tranchant résistant ultime (daN/ml)	
				Esp. 60 cm	Esp. 33 cm	Esp. 60 cm	Esp. 33 cm
7	8	5	5	225	287,9	758,3	1378,8
8	8	5	5	230	303	758,3	1378,8
9	8	5	5	233,3	318,2	758,3	1378,8
10	8	5	5	235	330,3	758,3	1378,8
11	8	5	5	238,3	342,4	758,3	1378,8
12	8	5	5	240	351,5	758,3	1378,8
13	8	5	5	241,7	363,6	758,3	1378,8
14	8	5	5	245	378,9	733,3	1333,3
15	8	5	5	248,3	393,9	708,3	1287,9
16	8	5	5	251,7	409,1	683,3	1242,4
17	8	5	5	255	424,2	658,3	1197,0
18	8	5	5	258,3	439,4	633,3	1151,5
19	8	5	5	263,3	451,5	606,7	1103,0
20	8	5	5	266,7	463,6	580	1054,5
21	8	5	5	271,7	478,8	555	1009,1
22	8	5	5	275	490,9	528,3	960,6
23	8	5	5	280	503	501,7	912,1
24	8	5	5	283,3	515,2	475	863,6
25	8	5	5	283,3	515,2	450	818,2
26	8	5	5	283,3	515,2	425	772,7

2/ Raidisseur type 10/6/6

Hauteur Raidisseur (cm)	φ Acier Ht (mm)	φ Acier Bas (mm)	φ Diagonale (mm)	Moment résistant ultime (daN.m)		Tranchant résistant ultime (daN/ml)	
				Esp. 60 cm	Esp. 33 cm	Esp. 60 cm	Esp. 33 cm
7	10	6	6	333,3	560,6	1083,3	1969,7
8	10	6	6	338,3	575,8	1083,3	1969,7
9	10	6	6	341,7	590,9	1083,3	1969,7
10	10	6	6	346,7	606,1	1083,3	1969,7
11	10	6	6	350	621,2	1083,3	1969,7
12	10	6	6	350	630,3	1083,3	1969,7
13	10	6	6	350	636,4	1083,3	1969,7
14	10	6	6	350	636,4	1083,3	1969,7
15	10	6	6	350	636,4	1083,3	1969,7
16	10	6	6	350	636,4	1083,3	1969,7
17	10	6	6	350	636,4	1083,3	1969,7
18	10	6	6	350	636,4	1083,3	1969,7
19	10	6	6	350	636,4	1083,3	1969,7
20	10	6	6	350	636,4	1083,3	1969,7
21	10	6	6	350	636,4	1016,7	1848,5
22	10	6	6	350	636,4	950	1727,3
23	10	6	6	350	636,4	883,3	1606,1
24	10	6	6	350	636,4	816,7	1484,8
25	10	6	6	350	636,4	758,3	1378,8
26	10	6	6	350	636,4	700	1272,7
27	10	6	6	350	636,4	616,7	1121,2
28	10	6	6	350	636,4	533,3	969,7
29	10	6	6	350	636,4	450	818,2
30	10	6	6	350	636,4	366,7	666,7

3/ Raidisseur type 12/6/6 et 12/6/7

Hauteur Raidisseur (cm)	φ Acier Ht (mm)	φ Acier Bas (mm)	φ Diagonale (mm)	Moment résistant ultime (daN.m)		Tranchant résistant ultime (daN/ml)	
				Esp. 60 cm	Esp. 33 cm	Esp. 60 cm	Esp. 33 cm
7	12	6	6	333,3	606,1	1083,3	1969,7
8	12	6	6	375	681,8	1083,3	1969,7
9	12	6	6	416,7	757,6	1083,3	1969,7
10	12	6	6	458,3	833,3	1083,3	1969,7
11	12	6	6	500	909,1	1083,3	1969,7
12	12	6	7	541,7	984,8	758,3	1378,8
13	12	6	7	583,3	1060,6	1166,7	2121,2
14	12	6	7	625	1136,4	1166,7	2121,2
15	12	6	7	666,7	1212,1	1166,7	2121,2
16	12	6	7	683,3	1242,2	1166,7	2121,2
17	12	6	7	700	1272,7	1166,7	2121,2
18	12	6	7	716,7	1303,0	1166,7	2121,2
19	12	6	7	733,3	1333,3	1166,7	2121,2
24	12	6	7	733,3	1333,3	898,3	1633,3

4/ Raidisseur type 14/6/7

Hauteur Raidisseur (cm)	φ Acier Ht (mm)	φ Acier Bas (mm)	φ Diagonale (mm)	Moment résistant ultime (daN.m)		Tranchant résistant ultime (daN/ml)	
				Esp. 60 cm	Esp. 33 cm	Esp. 60 cm	Esp. 33 cm
7	14	6	7	435	790,9	1166,7	2121,2
8	14	6	7	488,3	887,9	1166,7	2121,2
9	14	6	7	541,7	984,8	1166,7	2121,2
10	14	6	7	590	1072,7	1166,7	2121,2
11	14	6	7	640	1163,6	1166,7	2121,2
12	14	6	7	690	1254,5	1166,7	2121,2
13	14	6	7	738,3	1342,4	1166,7	2121,2
14	14	6	7	780	1418,2	1166,7	2121,2
15	14	6	7	821,7	1493,9	1166,7	2121,2
16	14	6	7	841,7	1530,3	1166,7	2121,2
17	14	6	7	860	1563,6	1166,7	2121,2
18	14	6	7	880	1600	1166,7	2121,2

5/ Raidisseur type 16/6/7

Hauteur Raidisseur (cm)	φ Acier Ht (mm)	φ Acier Bas (mm)	φ Diagonale (mm)	Moment résistant ultime (daN.m)		Tranchant résistant ultime (daN/ml)	
				Esp. 60 cm	Esp. 33 cm	Esp. 60 cm	Esp. 33 cm
7	16	6	7	550	1000	1166,7	2121,2
8	16	6	7	616,7	1121,2	1166,7	2121,2
9	16	6	7	683,3	1242,4	1166,7	2121,2
10	16	6	7	741,7	1348,5	1166,7	2121,2
11	16	6	7	800	1454,5	1166,7	2121,2
12	16	6	7	858,3	1560,6	1166,7	2121,2
13	16	6	7	916,7	1666,7	1166,7	2121,2
14	16	6	7	958,3	1742,4	1166,7	2121,2
15	16	6	7	1000	1818,2	1166,7	2121,2
16	16	6	7	1021,7	1857,6	1166,7	2121,2
17	16	6	7	1045	1900	1166,7	2121,2
18	16	6	7	1066,7	1939,4	1166,7	2121,2